

# FD-A60 • FD-A60Z • FD-A60C • FD-A60CZ

Serrande tagliafuoco omologate / Approved fire dampers



**FD-A60  
FD-A60Z**



**FD-A60C  
FD-A60CZ**

## DESCRIZIONE

Serrande tagliafuoco a pale multiple in acciaio inox omologate "MED" E USCG DA LLOYDS REGISTER – MCA, per classi di fuoco A0-A60 e dotate di certificati MIL 901-D (Shock test). Le nostre serrande tagliafuoco sono fornite di serie con attuatore elettrico (24V, 120V o 230V) e termofusibile di sicurezza tarato a 72°C.

## CARATTERISTICHE COSTRUTTIVE

### Flangia quadrata o rettangolare

- FD-A60: carcassa e pale in acciaio inox AISI 316
- FD-A60Z: carcassa in acciaio zincato, pale in acciaio inox AISI 430

### Flangia circolare

- FD-A60C: carcassa e pale in acciaio inox AISI 316
- FD-A60CZ: carcassa in acciaio zincato, pale in acciaio inox AISI 430

## ACCESSORI A RICHIESTA

A richiesta le serrande possono essere fornite con attuatore pneumatico o antideflagrante (normativa ATEX).

## DESCRIPTION

Multi blades stainless steel fire dampers approved "MED" E USCG by LLOYDS REGISTER – MCA for class of fire A0-A60 with MIL 901-D certificate (Shock test). Our fire dampers are supplied of series with electrical actuator (24V, 120V, 230V) and safety thermal fuse rated at 72°C.

## CONSTRUCTION FEATURES

### Square or rectangular flange

- FD-A60: case and blades made in Stainless Steel AISI 316
- FD-A60Z: case made in galvanized steel, blades made in Stainless Steel AISI 430

### Circular flange

- FD-A60C: case and blades made in Stainless Steel AISI 316
- FD-A60CZ: case made in galvanized steel, blades made in Stainless Steel AISI 430

## ACCESSORIES ON REQUEST

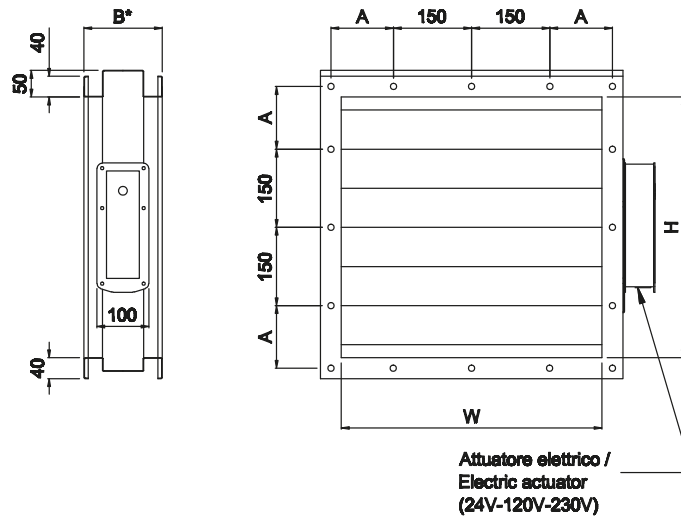
On request the dampers can be supplied equipped with pneumatic actuator or explosion proof actuator (ATEX normative).

# FD-A60 • FD-A60Z • FD-A60C • FD-A60CZ

Serrande tagliafuoco omologate / Approved fire dampers

## DIMENSIONI E PESI / DIMENSIONS AND WEIGHTS

### FD-A60 / FD-A60Z



Modello Type	A	B*	W Larghezza condotta Duct width	H Altezza condotta Duct height	Spessore telaio Case thickness
<b>FD-A60 / FD-A60Z</b>	min 75 / max 150	150	100 / 1000	100 / 1000	1,5

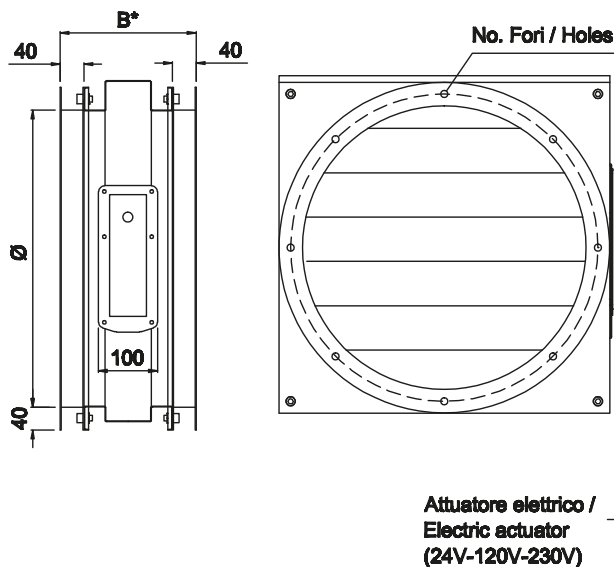
\* B: a richiesta / on request: 210 mm

Larghezza attuatore elettrico / Electric actuator width: 42 mm

Altezza attuatore elettrico / Electric actuator height:

155 mm (per serrande / for damper 100/400 mm) - 248 mm (per serrande / for dampers 400/1000 mm)

### FD-A60C / FD-A60CZ



#### Fori / Holes

Damper Ø	No.	Ø
100 - 250	4	7
251 - 500	8	10
501 - 750	12	12
751 - 1000	16	12

Modello Type	B*	Ø Diametro condotta Duct diameter	Spessore telaio Case thickness
<b>FD-A60C / FD-A60CZ</b>	230	100 / 1000	1,5

\* B: a richiesta / on request: 290 mm

Larghezza attuatore elettrico / Electric actuator width: 42 mm

Altezza attuatore elettrico / Electric actuator height:

155 mm (per serrande / for damper 100/400 mm) - 248 mm (per serrande / for dampers 400/1000 mm)