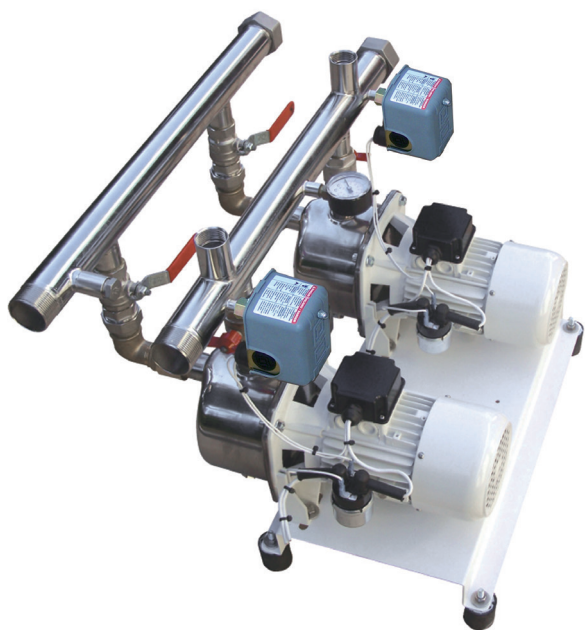
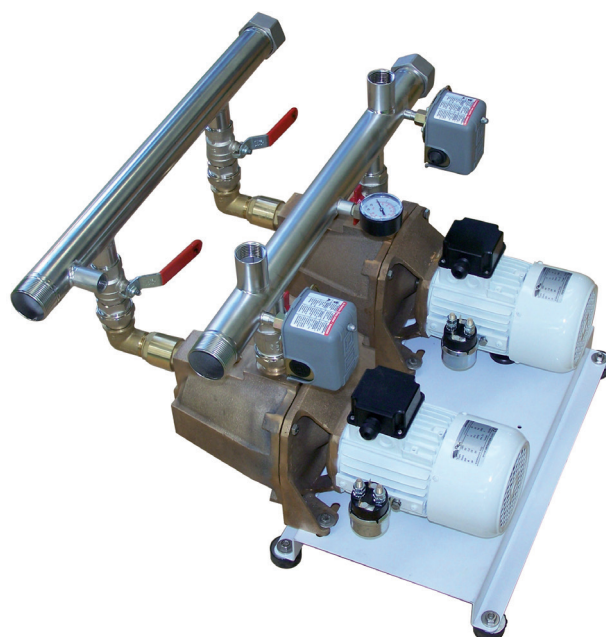


GD-J • GD-MG • GD-JBR

Gruppi di pressione doppi orizzontali / Horizontal double water pressure systems



GD-J
GD-MG



GD-JBR

DESCRIZIONE E APPLICAZIONI

Gruppi di pressione composti da 2 elettropompe autoadescenti in acciaio inox tipo **J-INOX** o **MG-INOX** (idonee per acqua dolce) o in bronzo tipo **JBR** (idonee per acqua dolce e acqua di mare) largamente utilizzati sulle imbarcazioni per garantire una adeguata e costante pressione idrica nei servizi di bordo quali: docce, cucine, lavandini, wc, ecc.

L' utilizzo dei nostri gruppi di pressione serie **GD-J**, **GD-MG** e **GD-JBR** garantisce una maggiore portata di acqua rispetto a quelli tradizionali in quanto le due elettropompe, siano esse entrambe in corrente continua, in corrente alternata o a tensione mista (c.c + c.a.) possono lavorare sia contemporaneamente che singolarmente.

Per un corretto funzionamento si consiglia di abbinare un serbatoio di accumulo al gruppo di pressione.

COMPOSIZIONE DEL GRUPPO DI PRESSIONE DOPPIO

- No. 02 Elettropompe autoadescenti tipo "J-INOX", "MG-INOX" o "JBR" (voltage e prestazioni specificate in tabella).
- No. 04 Valvole a sfera (No. 02 in aspirazione, No. 02 in mandata)
- No. 02 Valvole di non ritorno in aspirazione
- No. 02 Pressostati a riarmo manuale
- No. 01 Manometro
- Tubi di raccordo (collettori) in acciaio INOX
- Base "Omega" in acciaio inox con antivibranti.

LIMITI DI IMPIEGO

- Liquido esente da impurità solide
- Temperatura del liquido: da +0 a +50 °C (+ 70°C per serie GD-JBR)
- Pressione statica nel corpo pompa: 6 bar max.

ACCESSORI A RICHIESTA

- Serbatoio cilindrico in acciaio verniciato o in acciaio inox con capacità variabili da 20 litri fino a 500 litri
- Riduttore di pressione

DESCRIPTION AND USE

Water pressure systems composed of 2 self-priming electric pumps made of stainless steel type **J-INOX** or **MG-INOX** (suitable for fresh water), or 2 self priming electric pumps made in bronze type **JBR** (suitable for fresh water and sea water), widely used in the marine field to grant a proper and constant water pressure for all on board appliances such as: showers, kitchen, washbasins, toilets, etc.

The use of our double pressure systems series **GD-J**, **GD-MG** and **GD-JBR** allows for a higher water flow than the traditional pressure systems, as the two pumps made in d.c., a.c., or mixed (d.c + a.c) can work either simultaneously or singularly.

For a proper operation of the group it is recommended to install a water tank.

THE DOUBLE WATER PRESSURE SYSTEM INCLUDES

- No. 02 Self priming pumps type "J-INOX", "MG-INOX" or "JBR" (voltages and performances as shown in the table)
- No. 04 Ball valves (No. 02 in the inlet, No. 02 in the outlet)
- No. 02 Non return valves in the inlet
- No. 02 Manual restarting pressure switch.
- No. 01 Pressure gauge.
- Manifolds made in stainless steel
- "Omega" base made in stainless steel with anti-vibration mounts.

SCOPE

- Liquid free of solid impurities
- Temperature range of the liquid: from +0 to +50 °C (+ 70°C for series GD-JBR)
- Static pressure inside the pump body: 6 bar max.

ACCESSORIES ON REQUEST

- Cylindrical tank made in painted steel or stainless steel with capacity from 20 liters to 500 liters.
- Pressure reducer

PRESTAZIONI / PERFORMANCES

Modello Type	Materiale Material	Pompa 1 Pump 1	Pompa 2 Pump 2	Potenza Power	Assorbimento Absorption (A)	Giri/min. RPM	Portata Max. Max. delivery (l/min.)	Pressione Max. Max. pressure (bar)
		(V)	(V)	kW				
GD-J/1	Acciaio inox Stainless steel	24V	24V	0,6+0,6	28+28	2650	50+50	3,8
GD-J/2	Acciaio inox Stainless steel	230M 230+400T	230M 230+400T	0,6+0,6	-	2800	50+50	4
GD-J/3	Acciaio inox Stainless steel	24V	230M 230+400T	0,6+0,6	28+/-	2800	50+50	4

GD-MG/1	Acciaio inox Stainless steel	24V	24V	0,75+0,75	40+40	2800	90+90	5
GD-MG/2	Acciaio inox Stainless steel	230M 230+400T	230M 230+400T	0,75+0,75	-	2800	90+90	5
GD-MG/3	Acciaio inox Stainless steel	24V	230M 230+400T	0,75+0,75	40+/-	2800	90+90	5

Modello Type	Materiale Material	Pompa 1 Pump 1	Pompa 2 Pump 2	Potenza Power	Assorbimento Absorption (A)	Giri/min. RPM	Portata Max. Max. delivery (l/min.)	Pressione Max. Max. pressure (bar)
		(V)	(V)	kW				
GD-JBR/1	Bronzo Bronze	24V	24V	0,6+0,6	28+28	2600	55+55	3,6
GD-JBR/2	Bronzo Bronze	230M 230+400T	230M 230+400T	0,6+0,6	-	2800	55+55	5
GD-JBR/ 3	Bronzo Bronze	24V	230M 230+400T	0,6+0,6	28+/-	2800	55+55	5

GD-JBR 2/1	Bronzo Bronze	24V	24V	0,75+0,75	45+45	2800	75+75	4
GD-JBR 2/2	Bronzo Bronze	230M 230+400T	230M 230+400T	0,75+0,75	-	2800	75+75	4,2
GD-JBR 2/3	Bronzo Bronze	24V	230M 230+400T	0,75+0,75	45+/-	2800	75+75	4,2

GD-JBR 3/1	Bronzo Bronze	24V	24V	1,1+1,1	60+60	2800	100+100	5
GD-JBR 3/2	Bronzo Bronze	230M 230+400T	230M 230+400T	1,1+1,1	-	2800	100+100	5
GD-JBR 3/3	Bronzo Bronze	24V	230M 230+400T	1,1+1,1	60+/-	2800	100+100	5

GD-JBR 4/2	Bronzo Bronze	230M 230+400T	230M 230+400T	1,5+1,5	-	2800	160+160	5
------------	------------------	------------------	------------------	---------	---	------	---------	---

GD-JBR 5/2	Bronzo Bronze	230+400T	230+400T	2,2+2,2	-	2800	160+160	6
------------	------------------	----------	----------	---------	---	------	---------	---

24V: CORRENTE CONTINUA / DIRECT CURRENT

230M, 50Hz: corrente alternata monofase / single-phase alternating current

230+400T, 50Hz corrente alternata trifase / three-phase alternating current

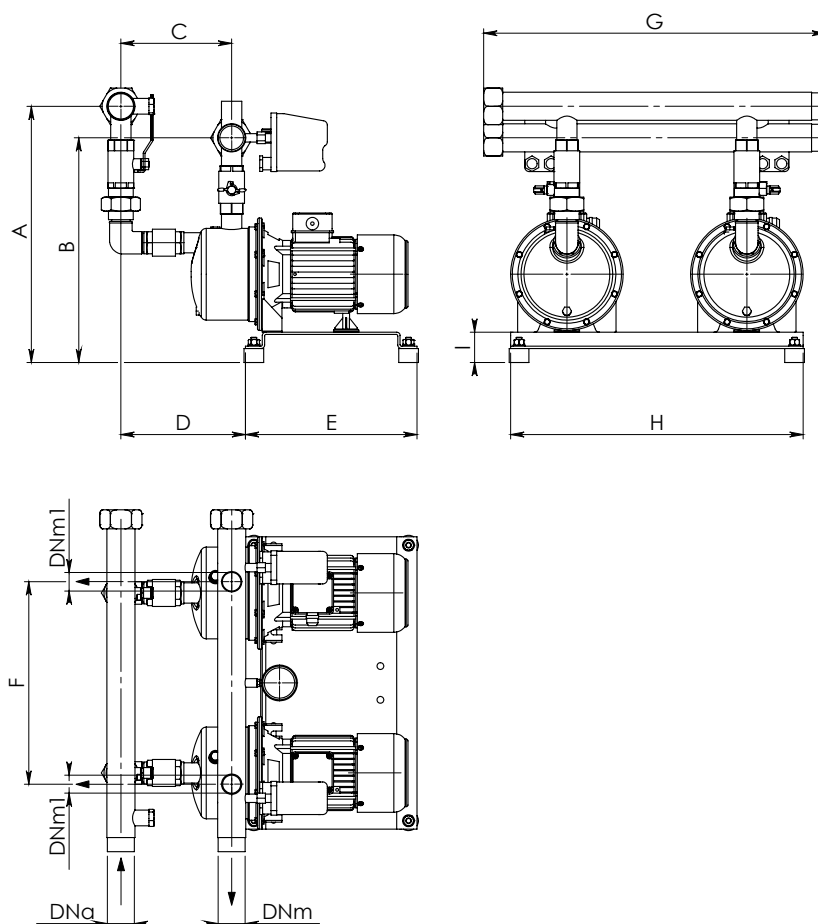
A richiesta disponibili altri voltaggi a 50Hz e 60Hz / Available on request other voltages at 50Hz and 60Hz.

GD-J • GD-MG • GD-JBR

Gruppi di pressione doppi orizzontali / Horizontal double water pressure systems

DIMENSIONI E PESI / DIMENSIONS AND WEIGHTS

GD-J • GD-MG



NB: versione standard del gruppo. Su richiesta possiamo modificare l'esecuzione per variare le dimensioni di ingombro.

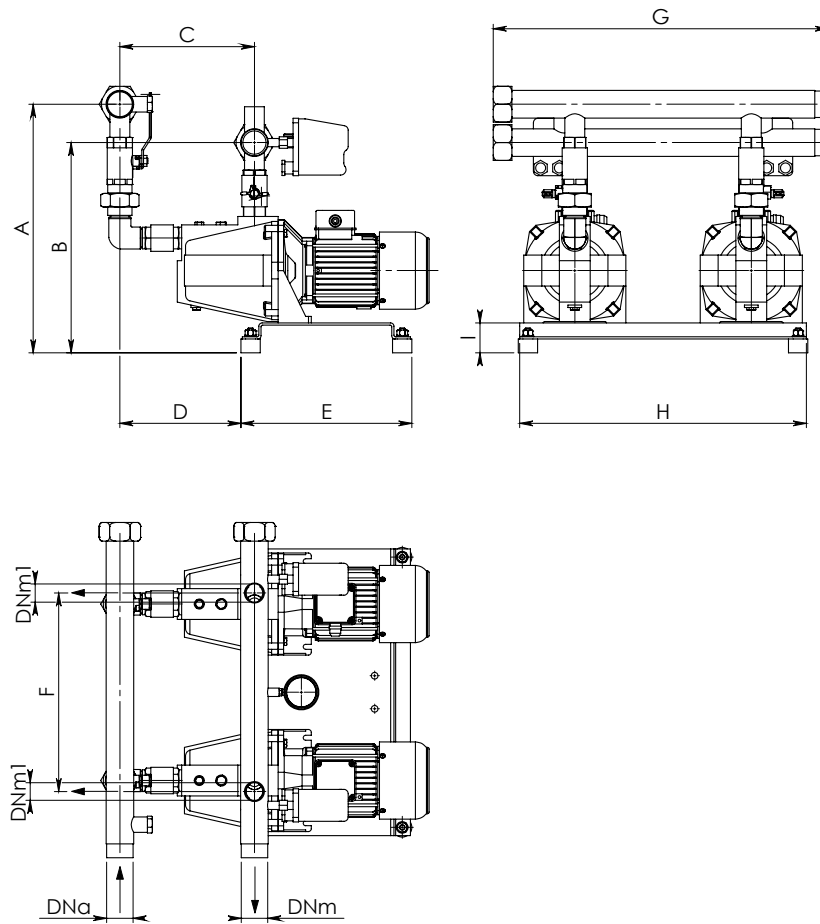
NB: standard arrangement of the group. Under request we can change the arrangement to modified the overall dimensions.

Modello Type	Dna (Gas - BSP)	Dnm (Gas - BSP)	Dnm 1 (Gas - BSP)	A	B	C	D	E	F	G	H	I	Peso Weight (kg)
GD-J / (1-2-3)	1"1/2	1"1/2	1"	420	410	160	200	310	370	610	520	70	30-26-28
GD-MG / (1-2-3)	1"1/2	1"1/2	1"	420	410	220	260	310	370	610	520	70	40-35-37

Misure in millimetri (mm), dimensioni non impegnative / Measures in millimeter (mm), dimensions approximated

DIMENSIONI E PESI / DIMENSIONS AND WEIGHTS

GD-JBR



NB: versione standard del gruppo. Su richiesta possiamo modificare l'esecuzione per variare le dimensioni di ingombro.
 NB: standard arrangement of the group. Under request we can change the arrangement to modified the overall dimensions.

Modello Type	Dna (Gas - BSP)	Dnm (Gas - BSP)	Dnm 1 (Gas - BSP)	A	B	C	D	E	F	G	H	I	Peso Weight (kg)
GD- JBR/ (1-2-3)	1"1/2	1"1/2	1"	410	400	230	290	310	370	610	520	70	60-52-56
GD- JBR 2/ (1-2-3)	1"1/2	1"1/2	1"	410	400	230	290	310	370	610	520	70	62-54-58
GD- JBR 3/ (1-2-3)	2"	1"1/2	1"	440	425	260	320	310	370	610	520	70	80-75-77
GD- JBR 4/2	2"	1"1/2	1"	440	425	260	320	310	370	610	520	70	82
GD- JBR 5/2	2"	1"1/2	1"	440	425	260	320	310	370	610	520	70	85

Misure in millimetri (mm), dimensioni non impegnative / Measures in millimeter (mm), dimensions approximated