



J-mini/EPC



J-INOX / EPC
MG-INOX / EPC



PB / EPC



JBR / EPC

DESCRIZIONE E APPLICAZIONI

Gruppi di pressione (autoclavi) dotate del sistema di controllo elettronico **EPC** (Electronic Pressure Control) largamente utilizzati nel settore nautico per garantire una adeguata e costante pressione idrica nei servizi di bordo quali: docce, cucine, lavandini, wc, ecc.

Le autoclavi **C.E.M.** dotate del sistema di controllo elettronico **EPC** sono finalizzate al controllo automatico della pompa regolandone automaticamente le fasi di avvio e di arresto nel momento in cui diminuisce la pressione o si arresta il flusso di acqua nell'impianto garantendo inoltre i seguenti vantaggi:

- arresto automatico della pompa all'esaurimento della riserva d'acqua (proteggendo la pompa stessa da dannose marce a secco),
- monitoraggio costante del funzionamento mediante spie luminose: luce verde "Line"= pompa in funzione, luce rossa "Failure": pompa non in funzione a causa di una anomalia (ex. esaurimento acqua).
- Pressione dell'acqua costante durante l'erogazione.
- Ingombri ridotti rispetto all'autoclave tradizionale con serbatoio

In caso di arresto per mancanza di acqua, il dispositivo elettronico **EPC** permette alla pompa di effettuare delle brevi ripartenze ad intervalli regolari allo scopo di verificare in modo totalmente autonomo una nuova disponibilità di acqua. Se durante uno di questi tentativi (massimo 4) la pompa riesce a prelevare acqua l'autoclave riprende a funzionare normalmente, superato questo limite il dispositivo **EPC** blocca la pompa in modo definitivo e il suo riarmo può essere effettuato solo premendo il tasto "Reset" da parte dell'operatore.

COMPOSIZIONE DEL GRUPPO DI PRESSIONE

- Elettropompa serie **J-mini, J-INOX, MG-INOX, PB** o **JBR** (voltage e prestazioni specificate in tabella).
- Sistema di controllo elettronico **EPC**
- Valvola di non ritorno in aspirazione.

LIMITI DI IMPIEGO

- Liquido esente da impurità solide
- Temperatura del liquido: da +0 a +50°C (70°C per serie PB e JBR)
- Pressione statica nel corpo pompa: 6 bar max

ACCESSORI A RICHIESTA

- Base omega in acciaio inox con antivibranti

DESCRIPTION AND USE

*Water pressure systems featuring with electronic control system **EPC** (Electronic pressure control system) widely used in the nautical sector to grant a suitable and constant water pressure for all on-board appliances such as: showers, washbasins, toilets, etc.*

*The water pressure systems manufactured by the company **C.E.M.** featuring the electronic control system **EPC** are designed to accomplish the automatic control of the pump. The **EPC** will automatically control the start and stop stages when the pressure drops or when the water supply to the system is interrupted granted the following advantages:*

- *automatic stop of the pump when the water supply has run out (this prevents the pump from a harmful dry running)*
- *constant monitoring of the operation by means of warning lights: green light "Line"= pump on; red light "Failure": pump off due to an anomaly (for example running out of the water).*
- *constant pressure during the water distribution.*
- *overall dimensions reduced respect the traditional water pressure system with tank.*

*In case of a stop due to running out of the water, the **EPC** device will allow the pump to make brief starts at regular breaks to check the availability of water in an independent way. If the pump is able to take in water during one of these attempts (max. 4), the pressure booster set will restart its normal operation. After four attempts, the **EPC** device will stop the pump completely. The pump can then be restarted only by pressing the "reset" button.*

THE WATER PRESSURE SYSTEM INCLUDES

- *Electric pump type **J-mini, J-INOX, MG-INOX, JBR** or **PB** (voltage and performances as shown in the table).*
- *Electronic pressure control **EPC***
- *Non return valve in the inlet*

SCOPE

- *Liquid free of solid impurities*
- *Temperature range of the liquid: from +0 to +50 °C (+70°C for series PB and series JBR)*
- *Static pressure inside the pump body: 6 bar max.*

ACCESSORIES ON REQUEST

- *Omega base made in stainless steel with anti-vibration mounts*

J-mini/EPC • J-INOX/EPC • MG-INOX/EPC • JBR/EPC • PB/EPC

Autoclavi a controllo elettronico / *Electronic water pressure systems*

PRESTAZIONI / PERFORMANCES

Modello Type	Materiale Material	Voltaggio Voltage (V)	Potenza Power		Assorbimento Absorption (A)	Giri/min. RPM	Portata Max. Max. delivery (l/min.)	Pressione Max. Max. Pressure (Bar)
			HP	kW				
J-mini/EPC	Acciaio inox Stainless steel	12	0,4	0,3	33	2200	55	2,8
		24	0,5	0,4	16	2600	55	3
		230M	0,75	0,55	3,6	2800	55	3,9
J-INOX/EPC	Acciaio inox Stainless steel	12	0,7	0,52	40	2400	50	3
		24	0,8	0,6	28	2600	50	3,8
		230M	0,8	0,6	3,8	2800	50	4,8
MG-INOX/EPC	Acciaio inox Stainless steel	24	1	1	40	2800	90	5
		230M	1	1	5	2800	90	5

Modello Type	Materiale Material	Voltaggio Voltage (V)	Potenza Power		Assorbimento Absorption (A)	Giri/min. RPM	Portata Max. Max. delivery (l/min.)	Pressione Max. Max. Pressure (Bar)
			HP	kW				
PB/EPC	Bronzo Bronze	12	0,6	0,44	36	3000	36	4
		24	0,65	0,48	22	3000	36	4,2
		230M	0,5	0,37	2,3	2800	36	4
JBR/EPC	Bronzo Bronze	12	0,7	0,52	42	2200	44	3
		24	0,8	0,6	28	2600	55	3,6
		230M	0,8	0,6	4,5	2800	55	5,2
JBR 2/EPC	Bronzo Bronze	24	1	0,75	45	2800	75	4
		230M	1	0,75	5,7	2800	75	4
JBR 3/EPC	Bronzo Bronze	24	1,5	1,1	60	2800	100	5
		230M	1,5	1,1	7,4	2800	100	5
JBR 4/EPC	Bronzo Bronze	230M	2	1,5	9,2	2800	160	5

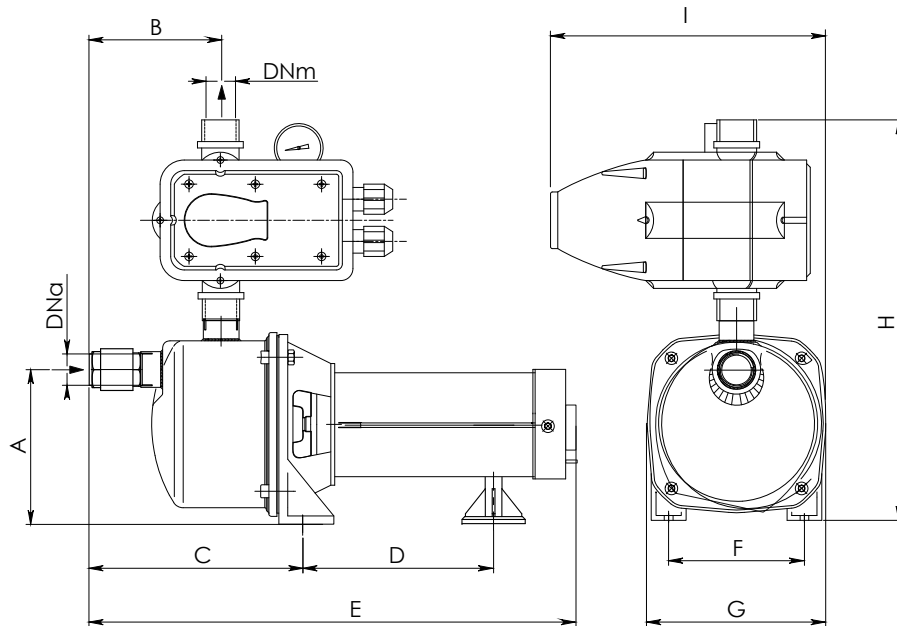
24V: CORRENTE CONTINUA / *DIRECT CURRENT*

230M, 50Hz: corrente alternata monofase / *single-phase alternating current*

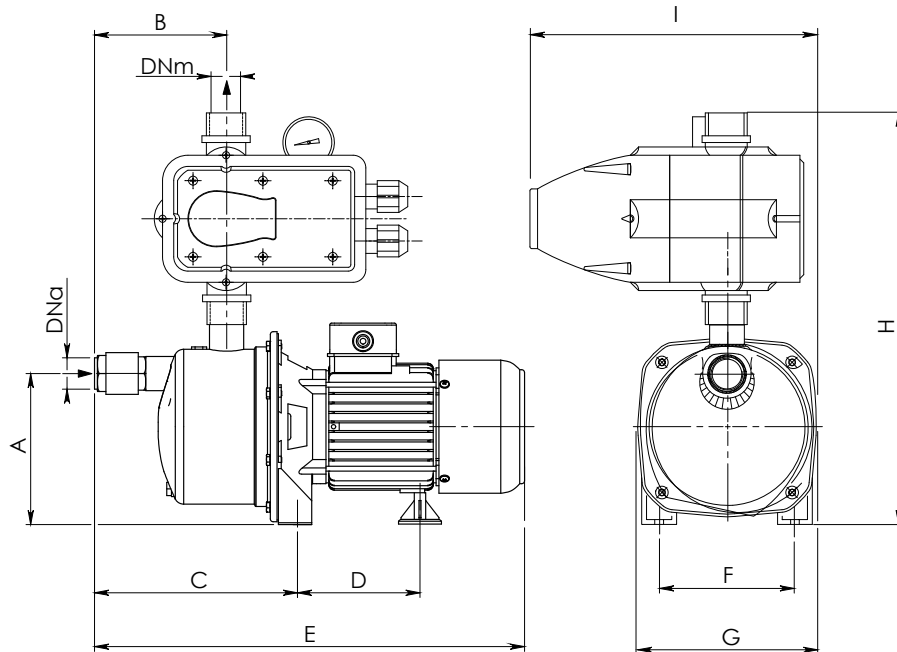
A richiesta disponibili altri voltaggi a 50Hz e 60Hz / *Available on request other voltages at 50Hz and 60Hz.*

DIMENSIONI E PESI / DIMENSIONS AND WEIGHTS

J-mini/EPC



**J-INOX / EPC
 MG-INOX / EPC**

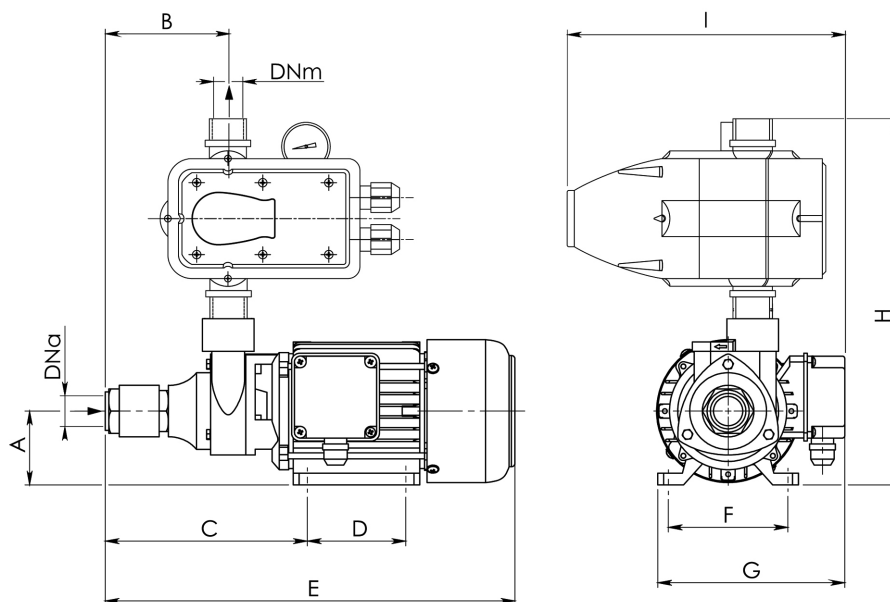


Modello Type	Corrente Current	Dna (Gas - BSP)	Dnm (Gas - BSP)	A	B	C	D	E	F	G	H	I	Peso Weight (kg)
J-mini/ EPC	c.c - d.c.	1"	1"	130	127	215	186	430	125	160	331	235	7
	c.a - a.c.	1"	1"	123	127	218	107	380	125	160	331	235	8,5
J-INOX/EPC	c.c - d.c.	1"	1"	150	140	210	130	450	140	185	375	260	11,5
	c.a - a.c.	1"	1"	150	140	210	110	395	140	185	360	260	10
MG-INOX/EPC	c.c. - d.c.	1"	1"	150	183	255	125	557	140	200	390	275	16,5
	c.a - a.c.	1"	1"	150	183	255	162	470	140	200	375	275	13

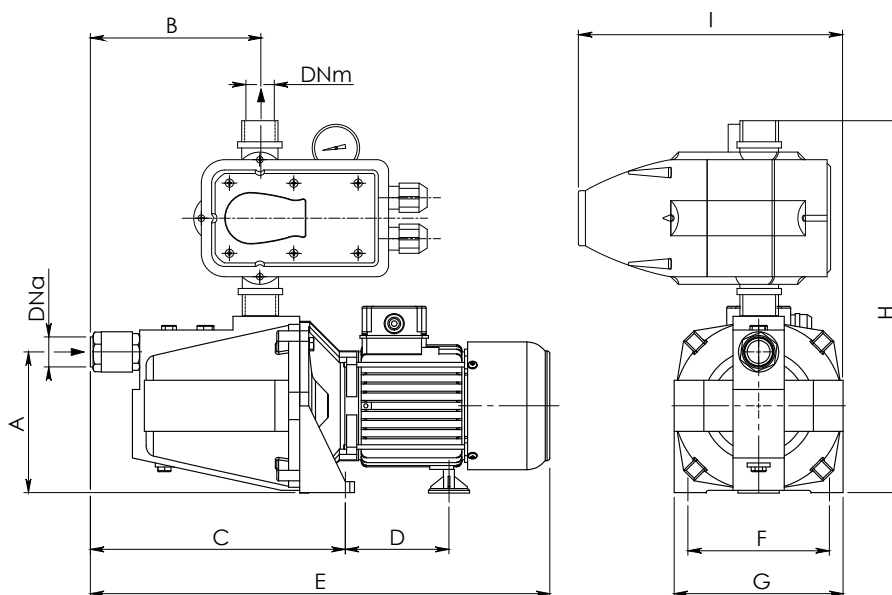
Misure in millimetri (mm), dimensioni non impegnative / *Measures in millimeter (mm), dimensions approximated*

DIMENSIONI E PESI / DIMENSIONS AND WEIGHTS

PB / EPC



JBR / EPC



Modello Type	Corrente Current	Dna (Gas - BSP)	Dnm (Gas - BSP)	A	B	C	D	E	F	G	H	I	Peso Weight (kg)
PB/EPC	c.c. - d.c.	1"	1"	63	107	168	84	345	100	160	302	270	8,5
	c.a. - a.c.	1"	1"	63	107	168	84	345	100	125	302	270	7,2
JBR/EPC	c.c. - d.c.	1"	1"	150	185	283	110	480	155	185	355	260	27
	c.a. - a.c.	1"	1"	150	185	283	110	480	155	185	355	260	23
JBR 2/EPC	c.c. - d.c.	1"	1"	150	185	283	110	480	155	185	355	260	28
	c.a. - a.c.	1"	1"	150	185	283	110	480	155	185	355	260	24
JBR 3/EPC	c.c. - d.c.	1 1/2"	1"	165	215	345	140	615	175	215	380	290	32
	c.a. - a.c.	1 1/2"	1"	165	215	345	140	615	175	215	380	290	33
JBR 4/EPC	c.a. - a.c.	1 1/2"	1"	165	215	340	140	610	175	215	380	290	34,5

Misure in millimetri (mm), dimensioni non impegnative / Measures in millimeter (mm), dimensions approximated