



070



050



025

DESCRIZIONE E APPLICAZIONI

Elettropompe **autoadescanti** in bronzo, bidirezionali, ad anello liquido laterale largamente utilizzate nel settore nautico per lo svuotamento di sentine, antincendio ed il travaso di liquidi come: acqua dolce, acqua di mare, gasolio ecc.

CARATTERISTICHE COSTRUTTIVE

Corpo pompa: BRONZO
 Girante: BRONZO
 Raccordi: BRONZO
 Albero : ACCIAIO INOX AISI 316
 Tenuta meccanica: ceramica-grafite-NBR (speciale anti-corrosione)

MOTORE

- **Corrente Continua:**
Motore elettrico 12/24V a magneti permanenti, protezione IP23+44, Classe di Isolamento F, Servizio continuo (S1).
- **Corrente Alternata:**
Motore elettrico asincrono 230V monofase (M) / 230+400V trifase (T), 50Hz, protezione IP55, Classe di Isolamento F, Servizio continuo (S1).

LIMITI DI IMPIEGO

- Liquido esente da impurità solide
- Temperatura del liquido: da +0 a +70 °C
- Profondità max. di aspirazione: 6 m (4 m per modelli 020 e 020MP)
- Pressione statica nel corpo pompa: 6 bar max

ACCESSORI A RICHIESTA

- Corpo pompa con By-pass manuale
- Tenuta meccanica per alte temperature (max. 150 °C) in widia /viton/ SIC

DESCRIPTION AND USE

Self-priming electric pumps made in bronze, bidirectional, with side liquid ring widely used in the nautical sector to empty bilges, fire-fighting and transfer liquids such as: fresh water, sea water, diesel-oil etc.

CONSTRUCTION FEATURES

Pump body: BRONZE
 Impeller: BRONZE
 Pipe fittings: BRONZE
 Shaft: AISI 316 Stainless steel
 Mechanical seal: ceramics-graphite-NBR (special corrosion proof)

MOTOR

- **Direct Current:**
Permanent magnet electric motor 12/24V, Protection IP23+44, Insulation Class F, Continuous Duty (S1).
- **Alternating Current:**
Induction electric motor, 230V single-phase (M) / 230+400V three-phase (T), 50Hz, Protection IP55, Insulation Class F, Continuous Duty (S1).

SCOPE

- Liquid free of solid impurities
- Temperature range of the liquid: from +0 to +70 °C
- Max. suction depth: 6 m (4m for 020 and 020MP models)
- Static pressure inside the pump body: 6 bar max

ACCESSORIES ON REQUEST

- Pump body with manual by-pass
- High temperature mechanical seal (max. 150°C) made in widia/viton/SIC

PRESTAZIONI / PERFORMANCES

CORRENTE CONTINUA / DIRECT CURRENT

Modello Type	Materiale Material	Voltaggio Voltage (V)	Potenza Power		Assorbimento Absorption (A)	Giri/min. RPM	Portata Max. Max. delivery (l/min.)	Prevalenza Max. Max. head (m)
			HP	kW				
020 MP	Bronzo Bronze	12	0,35	0,25	16	2800	30	15
		24	0,35	0,25	8	2800	30	15
020S MP	Bronzo Bronze	12	0,45	0,35	20	3000	32	22
		24	0,45	0,35	10	3000	32	22
025 MP	Bronzo Bronze	12	0,6	0,45	45	2800	60	18
		24	0,6	0,45	28	2800	60	18
030 MP	Bronzo Bronze	12	1	0,75	52	1400	75	18
		24	1	0,75	28	1400	75	18
040 MP	Bronzo Bronze	24	1,5	1,1	45	1400	120	22
050	Bronzo Bronze	24	2,5	1,85	96	1400	230	30

CORRENTE ALTERNATA / ALTERNATING CURRENT

Modello Type	Materiale Material	Voltaggio Voltage (V)	Potenza Power		Assorbimento Absorption (A)	Giri/min. RPM	Portata Max. Max. delivery (l/min.)	Prevalenza Max. Max. head (m)
			HP	kW				
020	Bronzo Bronze	230M	0,35	0,25	2,2	2800	30	15
		230÷400T	0,35	0,25	1,3÷0,7	2800	30	15
025	Bronzo Bronze	230M	0,6	0,45	4	2800	60	18
		230÷400T	0,6	0,45	3,5÷2	2800	60	18
030	Bronzo Bronze	230M	1	0,75	5	1400	75	18
		230÷400T	1	0,75	3,6÷2,2	1400	75	18
040	Bronzo Bronze	230M	1,5	1,1	6	1400	120	22
		230÷400T	1,5	1,1	5÷2,9	1400	120	22
050	Bronzo Bronze	230M	2,5	1,85	12	1400	230	30
		230÷400T	2,5	1,85	7,6÷4,4	1400	230	30
070	Bronzo Bronze	230÷400T	7,5	5,5	20,6÷11,8	1400	500	40
			10	7,5	25,5÷14,6	1400	500	40

12V-24V: CORRENTE CONTINUA / DIRECT CURRENT

230M, 50Hz: corrente alternata monofase / single-phase alternating current

230÷400T, 400÷690T 50Hz: corrente alternata trifase / three-phase alternating current

A richiesta disponibili altri voltaggi a 50Hz e 60Hz / Available on request other voltages at 50Hz and 60Hz.

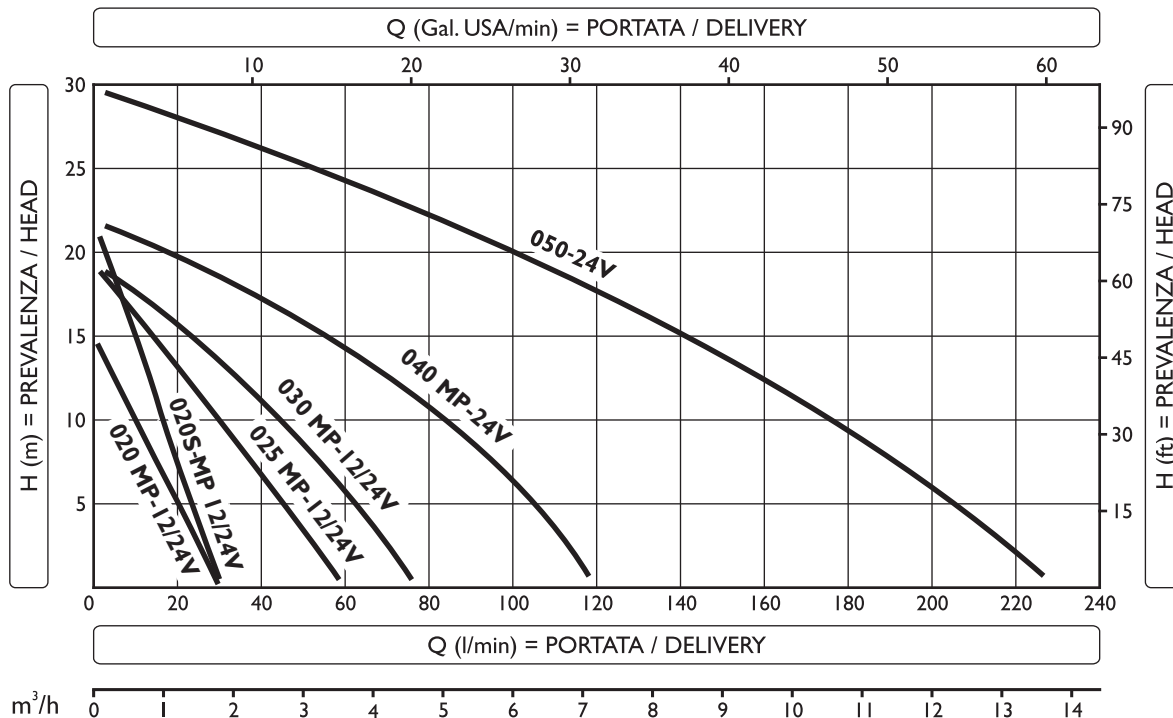
020 • 025 • 030 • 040 • 050 • 070

Elettropompe autoadescanti / Self-priming electric pumps

CORRENTE CONTINUA (c.c.) / DIRECT CURRENT (d.c.)

PRESTAZIONI / PERFORMANCES

020 MP / 025 MP / 030 MP / 040 MP



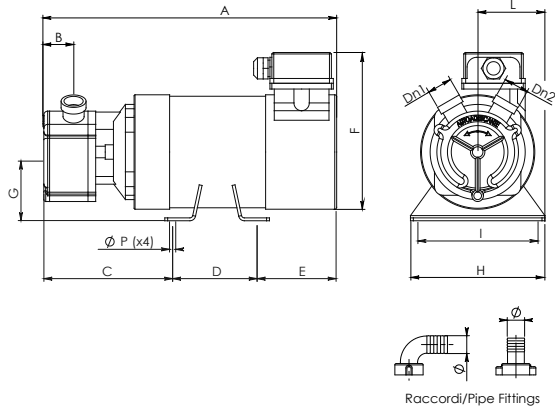
Modello Type	Voltage (V)	Potenza / Power		Assorbimento Absorption (A)	Giri/min. RPM	Q	H (m)														
		HP	kW				0	0,3	0,6	0,9	1,1	1,5	1,8	1,9	2,4	3,2	3,6	4,1	4,5		
020 MP	12	0,35	0,25	16	2800	H (m)	0	0,3	0,6	0,9	1,1	1,5	1,8	1,9	2,4	3,2	3,6	4,1	4,5		
	24	0,35	0,25	8	2800		0	0,3	0,6	0,9	1,1	1,5	1,8	1,9	2,4	3,2	3,6	4,1	4,5		
020S MP	12V	0,45	0,35	20	3000		0	0,3	0,6	0,9	1,1	1,5	1,8	1,9	2,4	3,2	3,6	4,1	4,5		
	24V	0,45	0,35	10	3000		0	0,3	0,6	0,9	1,1	1,5	1,8	1,9	2,4	3,2	3,6	4,1	4,5		
025 MP	12	0,6	0,45	45	2800		0	0,3	0,6	0,9	1,1	1,5	1,8	1,9	2,4	3,2	3,6	4,1	4,5		
	24	0,6	0,45	28	2800		0	0,3	0,6	0,9	1,1	1,5	1,8	1,9	2,4	3,2	3,6	4,1	4,5		
030 MP	12V	1	0,75	52	1400		0	0,3	0,6	0,9	1,1	1,5	1,8	1,9	2,4	3,2	3,6	4,1	4,5		
	24V	1	0,75	28	1400		0	0,3	0,6	0,9	1,1	1,5	1,8	1,9	2,4	3,2	3,6	4,1	4,5		

Modello Type	Voltage (V)	Potenza / Power		Assorbimento Absorption (A)	Giri/min. RPM	Q	H (m)														
		HP	kW				0	3	4,8	6	7,2	9	10,8	13,8	18	21	24	27	30		
040 MP	24V	1,5	1,1	45	1400	H (m)	0	3	4,8	6	7,2	9	10,8	13,8	18	21	24	27	30		
050	24V	2,5	1,85	96	1400		0	3	4,8	6	7,2	9	10,8	13,8	18	21	24	27	30		

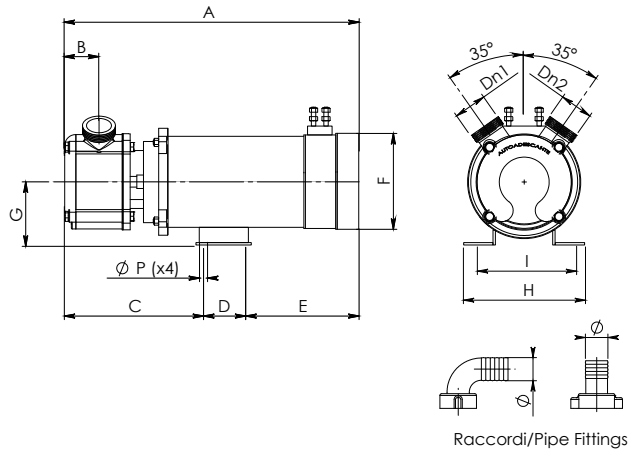
CORRENTE CONTINUA (c.c.) / DIRECT CURRENT (d.c.)

DIMENSIONI E PESI / DIMENSIONS AND WEIGHTS

020 MP / 020S MP / 025 MP / 030 MP / 040 MP



050



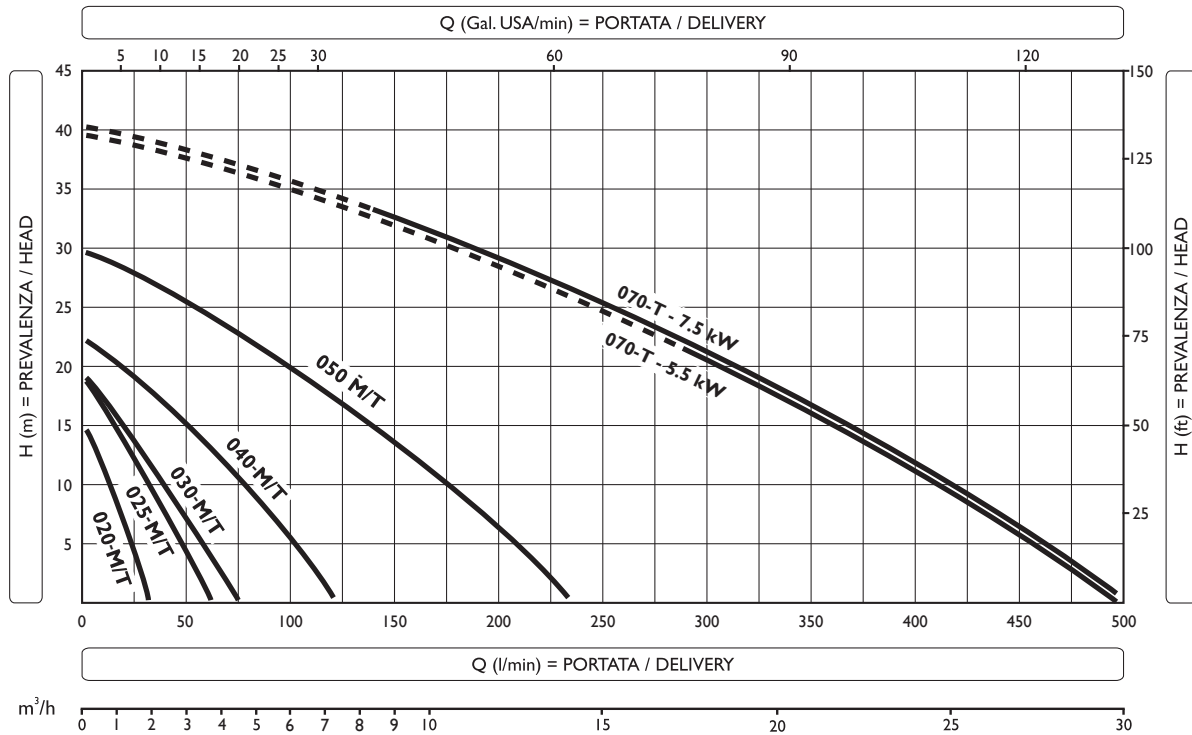
Modello Type	Corrente Current	Dn1 - Dn2 (Gas - BSP)	Raccordi Pipe fittings	A	B	C	D	E	F	G	H	I	L	ØP	Peso Weight (kg)
020 MP	c.c - d.c.	3/4" M	Ø 20 mm	310	35	140	90	80	163	71	140	110	70	8	7
020S MP	c.c - d.c.	3/4" M	Ø 20 mm	310	35	140	90	80	163	71	140	110	70	8	7
025 MP	c.c - d.c.	1" M	Ø 25 mm	325	38	155	90	80	167	71	140	110	70	8	10
030 MP	c.c - d.c.	1"1/4" M	Ø 30 mm	406	50	175	96	135	197	85	160	129	80	9	14
040 MP	c.c - d.c.	1"1/2" M	Ø 40 mm	434	66	203	96	135	197	85	160	129	80	9	21
050	c.c - d.c.	2" M	Ø 50 mm	500	90	250	75	175	155	110	170	135	/	10	36

Misure in millimetri (mm), dimensioni non impegnative / Measures in millimeter (mm), dimensions approximated

CORRENTE ALTERNATA (c.a.) / ALTERNATING CURRENT (a.c.)

PRESTAZIONI / PERFORMANCES

020 / 025 / 030 / 040 / 050 / 070



Modello Type	Voltage (V)	Potenza / Power		Assorbimento Absorption (A)	Giri/min. RPM	Q	H (m)															
		HP	kW				0	0,3	0,6	0,9	1,1	1,5	1,8	1,9	2,4	3,2	3,6	4,1	4,5			
020	230M	0,35	0,25	2,2	2800	0	15	12	10	8	6	2	0									
	230+400T	0,35	0,25	1,3+0,7	2800	0	15	12	10	8	6	2	0									
025	230M	0,6	0,45	4	2800	0	18	16	15	14	13	12	11	9	7	3	0					
	230+400T	0,6	0,45	3,5+2	2800	0	18	16	15	14	13	12	11	9	7	3	0					
030	230M	1	0,75	5	1400	0	18	17	16	15	14	13	12	11	10	7	5	3	0			
	230+400T	1	0,75	3,6+2,2	1400	0	18	17	16	15	14	13	12	11	10	7	5	3	0			

Modello Type	Voltage (V)	Potenza / Power		Assorbimento Absorption (A)	Giri/min. RPM	Q	H (m)															
		HP	kW				0	3	4,8	6	7,2	9	10,8	13,8	18	21	24	27	30			
040	230M	1,5	1,1	6	1400	0	22	15	12	6	0											
	230+400T	1,5	1,1	5+2,9	1400	0	22	15	12	6	0											
050	230M	2,5	1,85	12	1400	0	30	25	22	19	18	14	10	0								
	230+400T	2,5	1,85	7,6+4,4	1400	0	30	25	22	19	18	14	10	0								
070	230+400T	7,5	5,5	20,6+11,8	1400	0	40	38	36	35	34	32	30	27	20	15	12	6	0			
	400+690T	10	7,5	25,5+14,6	1400	0	40	38	36	35	34	32	30	27	20	15	12	6	0			

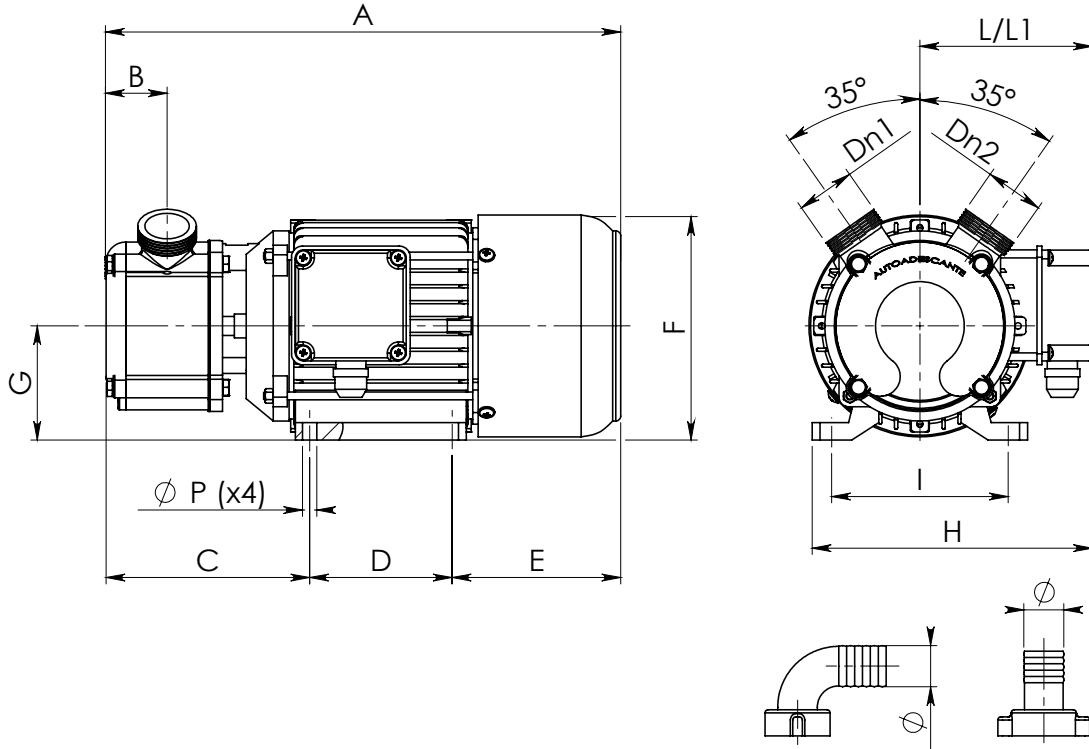
020 • 025 • 030 • 040 • 050 • 070

Elettropompe autoadescanti / Self-priming electric pumps

CORRENTE ALTERNATA (c.a.) / ALTERNATING CURRENT (a.c.)

DIMENSIONI E PESI / DIMENSIONS AND WEIGHTS

020 / 025 / 030 / 040 / 050



Raccordi/Pipe Fittings

Modello Type	Corrente Current	Dn1 - Dn2 (Gas - BSP)	Raccordi Pipe fittings	A	B	C	D	E	F	G	H	I	L*	L1**	ØP	Peso Weight (kg)
020	c.a - a.c.	3/4" M	Ø 20 mm	260	35	115	80	70	123	56	195	90	105	135	7	5,5
025	c.a - a.c.	1" M	Ø 25 mm	305	40	127	90	88	139	71	213	112	110	145	8	9,2
030	c.a - a.c.	1"1/4" M	Ø 30 mm	330	50	140	100	90	156	80	232	125	125	155	10	13
040	c.a - a.c.	1"1/2" M	Ø 40 mm	352	67	162	100	90	156	80	232	125	125	155	10	18
050	c.a - a.c.	2" M	Ø 50 mm	435	90	210	125	100	200	90	247	125	130	160	10	26,5

L*: morsetteria / terminal board connection

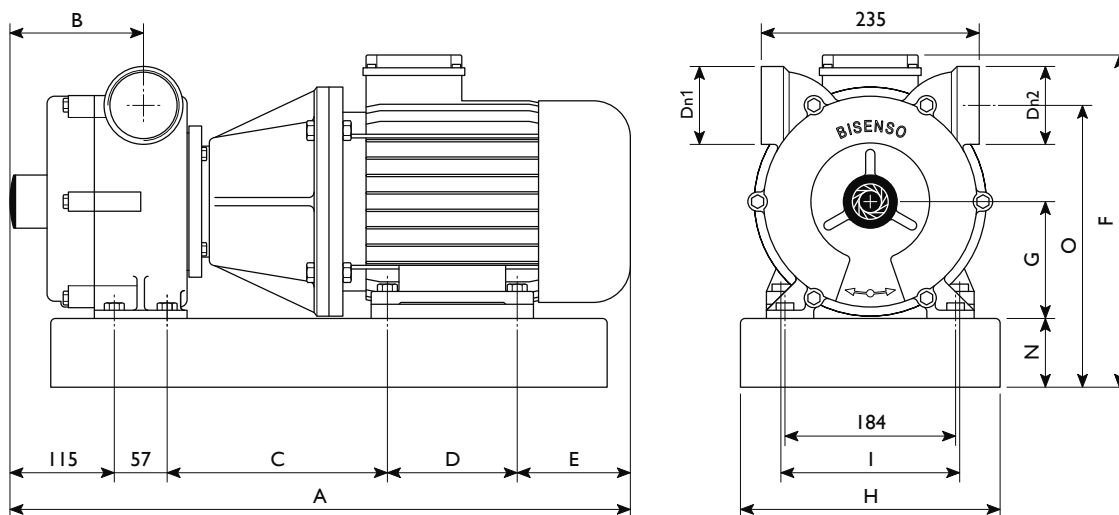
L1**= interruttore / invertitore-portacondensatore / on-off reverse switch capacitor box

Misure in millimetri (mm), dimensioni non impegnative / Measures in millimeter (mm), dimensions approximated

CORRENTE ALTERNATA (c.a.) / ALTERNATING CURRENT (a.c.)

DIMENSIONI E PESI / DIMENSIONS AND WEIGHTS

070



Modello Type	Corrente Current	Dn1 - Dn2 (Gas - BSP)	Raccordi Pipe fittings	A	B	C	D	E	F	G	H	I	O	ØP	Peso Weight (kg)
070 - 5.5 kW	c.a - a.c.	2"1/2" F	/	705	144	245	140	148	370	128	280	190	306	11	75
070 - 7.5 kW	c.a - a.c.	2"1/2" F	/	785	144	280	178	155	385	156	280	216	307	11	87

Misure in millimetri (mm), dimensioni non impegnative / Measures in millimeter (mm), dimensions approximated

