



080-inox



070-inox



050-inox



020-inox

DESCRIZIONE E APPLICAZIONI

Elettropompe **autoadescanti** in acciaio inox AISI 316, bidirezionali, ad anello liquido laterale largamente utilizzate nei settori nautico, agricolo ed industriale dove vengono impiegate per lo svuotamento di sentine, antincendio ed il travaso di liquidi come: acqua dolce, acqua di mare, gasolio e liquidi chimici compatibili con l'acciaio Inox AISI 316.

DESCRIPTION AND USE

Self-priming electric pumps made in SS AISI 316, bidirectional, with side liquid ring, widely used in the nautical, and industrial sectors to empty bilges, fire-fighting and to transfer liquids such as: fresh water, sea water, diesel-oil, and chemical liquids compatible with AISI 316 stainless steel.

CARATTERISTICHE COSTRUTTIVE

Corpo pompa: Acciaio inox AISI 316
 Girante: Acciaio inox AISI 316
 Albero : acciaio inox AISI 316.
 Culatta: acciaio inox AISI 316.
 Tenuta meccanica reversibile: ceramica-grafite-NBR.
 Raccordi forniti a richiesta in Acciaio Inox o Nylon
 (Ref. Accessori a richiesta).

CONSTRUCTION FEATURES

Pump body: AISI 316 Stainless steel
 Impeller: AISI 316 Stainless steel
 Shaft: AISI 316 Stainless steel
 Breech: AISI 316 Stainless steel
 Reversible mechanical seal : ceramics-graphite-NBR.
 Pipe fittings: supplied on request in Stainless steel or Nylon
 (Ref. Accessories on request).

MOTORE

- **Corrente Continua:**
Motore elettrico 12/24V a magneti permanenti, protezione IP23+44, Classe di Isolamento F, Servizio continuo (S1).
- **Corrente Alternata:**
Motore elettrico asincrono 230V monofase (M) / 230+400V trifase (T), 50Hz, protezione IP55, Classe di Isolamento F, Servizio continuo (S1).

MOTOR

- **Direct Current:**
Permanent magnet electric motor 12/24V, Protection IP23+44, Insulation Class F, Continuous Duty (S1).
- **Alternating Current:**
Induction electric motor, 230V single-phase (M) / 230+400V three-phase (T), 50Hz, Protection IP55, Insulation Class F, Continuous Duty (S1).

LIMITI DI IMPIEGO

- Liquido esente da impurità solide
- Temperatura del liquido: da +0 a +70 °C.
- Profondità max. di aspirazione: 6 m (4 m per modello 020-inox)
- Pressione statica nel corpo pompa: 6 bar max.

SCOPE

- Liquid free of solid impurities
- Temperature range of the liquid: from +0 to +70 °C.
- Max. suction depth: 6 m. (4 m. for model 020-inox)
- Static pressure inside the pump body: 6 bar max.

ACCESSORI A RICHIESTA

- Kit raccordi in ACCIAIO INOX
- Kit raccordi in Nylon
- Tenuta meccanica per alte temperature (max. 150°C) in wida/viton/SIC

ACCESSORIES ON REQUEST

- Pipe fittings made in Stainless Steel
- Pipe fittings made in Nylon
- High Temperature mechanical seal (max. 150° C) made in wida/viton/SIC

PRESTAZIONI / PERFORMANCES

CORRENTE CONTINUA / DIRECT CURRENT

Modello Type	Materiale Material	Voltaggio Voltage (V)	Potenza Power		Assorbimento Absorption (A)	Giri/min. RPM	Portata Max. Max. delivery (l/min.)	Prevalenza Max. Max. head (m)
			HP	kW				
020-inox MP	Inox Aisi 316 S.S. Aisi 316	12	0,35	0,25	16	2800	30	22
		24	0,35	0,25	8	2800	30	22
020S-inox MP	Inox Aisi 316 S.S. Aisi 316	12	0,45	0,35	20	3000	34	25
		24	0,45	0,35	10	3000	34	25
025-inox MP	Inox Aisi 316 S.S. Aisi 316	12	0,6	0,45	45	2800	60	22
		24	0,6	0,45	28	2800	60	22
040-inox MP	Inox Aisi 316 S.S. Aisi 316	24	1,5	1,1	45	1400	120	22
050-inox	Inox Aisi 316 S.S. Aisi 316	24	2,5	1,85	96	1400	230	30

CORRENTE ALTERNATA / ALTERNATING CURRENT

Modello Type	Materiale Material	Voltaggio Voltage (V)	Potenza Power		Assorbimento Absorption (A)	Giri/min. RPM	Portata Max. Max. delivery (l/min.)	Prevalenza Max. Max. head (m)
			HP	kW				
020-inox	Inox Aisi 316 S.S. Aisi 316	230M	0,35	0,25	2,2	2800	30	22
		230÷400T	0,35	0,25	1,3÷0,7	2800	30	22
025-inox	Inox Aisi 316 S.S. Aisi 316	230M	0,6	0,45	4	2800	60	22
		230÷400T	0,6	0,45	3,5÷2	2800	60	22
040-inox	Inox Aisi 316 S.S. Aisi 316	230M	1,5	1,1	6	1400	120	22
		230÷400T	1,5	1,1	5÷2,9	1400	120	22
050-inox	Inox Aisi 316 S.S. Aisi 316	230M	2,5	1,85	12	1400	230	30
		230÷400T	2,5	1,85	7,6÷4,4	1400	230	30
060-inox	Inox Aisi 316 S.S. Aisi 316	230÷400T	5,5	4	15,2÷8,8	1400	350	35
070-inox	Inox Aisi 316 S.S. Aisi 316	230÷400T	7,5	5,5	20,6÷11,8	1400	500	40
			10	7,5	25,5÷14,6	1400	500	40
080-inox	Inox Aisi 316 S.S. Aisi 316	400÷690T	20	15	26÷15,1	1400	880	55

12V-24V: CORRENTE CONTINUA / DIRECT CURRENT

230M, 50Hz: corrente alternata monofase / single-phase alternating current

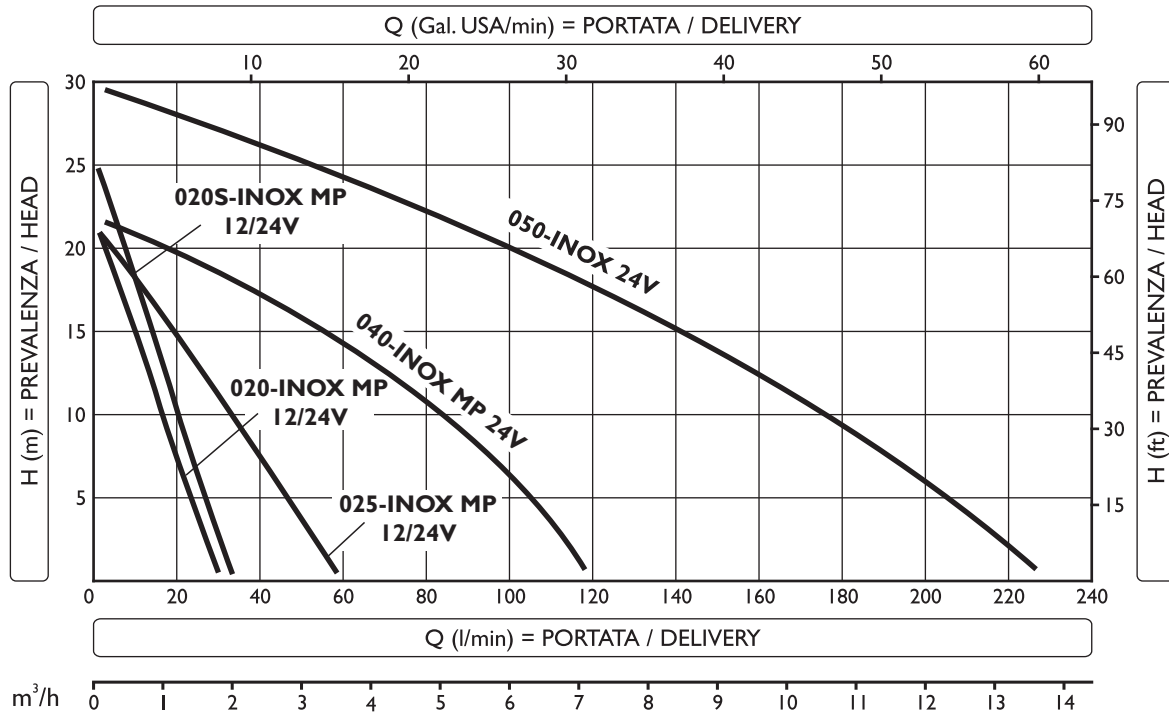
230÷400T, 400÷690T 50Hz: corrente alternata trifase / three-phase alternating current

A richiesta disponibili altri voltaggi a 50Hz e 60Hz / Available on request other voltages at 50Hz and 60Hz.

CORRENTE CONTINUA (c.c.) / DIRECT CURRENT (d.c.)

PRESTAZIONI / PERFORMANCES

020-inox / 020S-inox / 025-inox / 040-inox / 050-inox



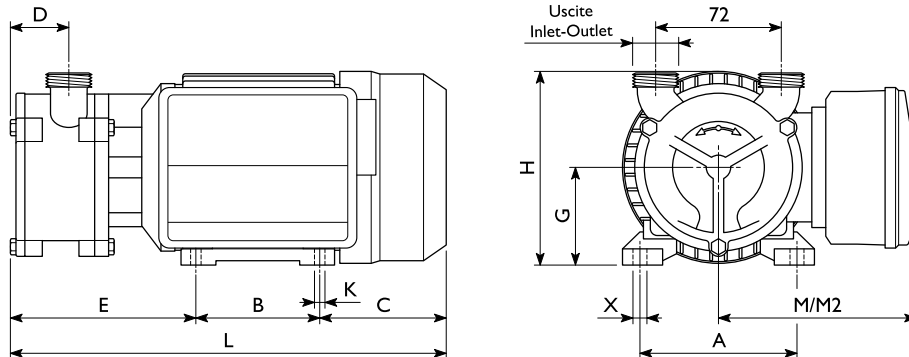
Modello Type	Voltage Voltage (V)	Potenza / Power		Assorbimento Absorption (A)	Giri/min. RPM	Q	H (m)																
		HP	kW				0	0,3	0,6	0,9	1,1	1,5	1,8	2,4	3,2	3,6	4,1	4,5					
020-INOX MP	12	0,35	0,25	16	2800	0	0	5	10	15	18	25	30	34	53	60	68	75					
	24	0,35	0,25	8	2800	0	0	5	10	15	18	25	30	34	53	60	68	75					
020S-INOX MP	12V	0,45	0,35	20	3000	0	0	5	10	15	18	25	30	34	53	60	68	75					
	24V	0,45	0,35	10	3000	0	0	5	10	15	18	25	30	34	53	60	68	75					
025-INOX MP	12	0,6	0,45	45	2800	0	0	5	10	15	18	25	30	34	53	60	68	75					
	24	0,6	0,45	28	2800	0	0	5	10	15	18	25	30	34	53	60	68	75					

Modello Type	Voltage Voltage (V)	Potenza / Power		Assorbimento Absorption (A)	Giri/min. RPM	Q	H (m)																
		HP	kW				0	3	4,8	6	7,2	9	10,8	13,8	18	21	24	27	30				
040-INOX MP	24V	1,5	1,1	45	1400	0	0	50	80	100	120	150	180	230	300	350	400	450	500				
050-INOX	24V	2,5	1,85	96	1400	0	0	50	80	100	120	150	180	230	300	350	400	450	500				

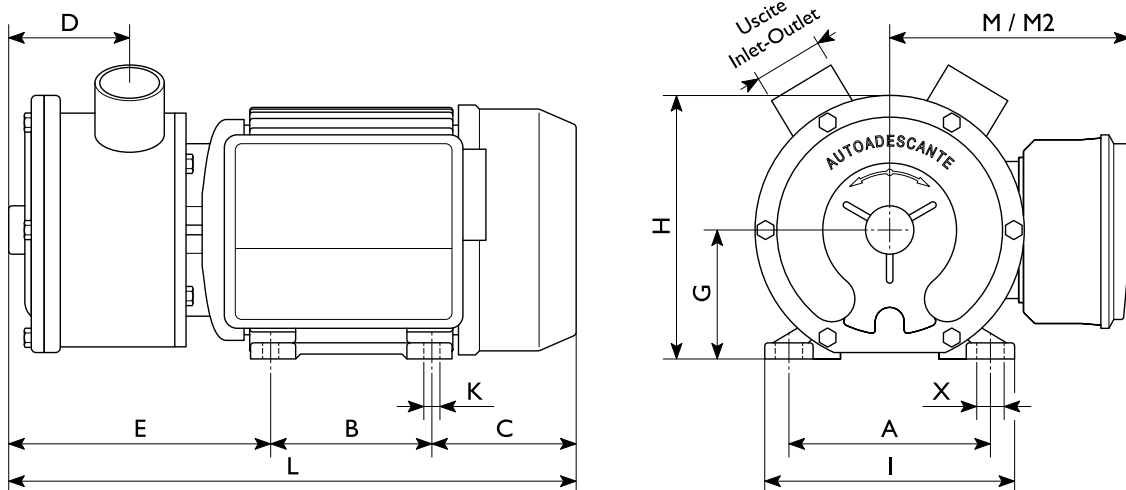
CORRENTE CONTINUA (c.c.) / DIRECT CURRENT (d.c.)

DIMENSIONI E PESI / DIMENSIONS AND WEIGHTS

020-inox / 020S-inox



025-inox / 040-inox / 050-inox



Modello Type	Corrente Current	Uscite Inlet / Outlet (Gas - BSP)	Raccordi Pipe fittings	A	B	C	D	E	G	H	I	K	L	M2**	X	Peso Weight (kg)
020-inox MP	c.c - d.c.	3/4" M	Ø 20 mm	100	80	100	35	115	63	113	120	7	295	105	12	4,8
020S-inox MP	c.c - d.c.	3/4" M	Ø 20 mm	100	80	100	35	115	63	113	120	7	295	105	12	4,8
025-inox MP	c.c - d.c.	1" 1/4 M	Ø 25 mm	112	90	102	50	168	71	137	136	8	360	110	12	9,2
040-inox MP	c.c - d.c.	1" 1/2" M	Ø 40 mm	140	125	185	76	190	90	165	175	10	500	130	17	20
050-inox MP	c.c - d.c.	2" M	Ø 50 mm	140	125	137	94	185	90	193	175	10	447	/	17	36

M2**= morsettiera / terminal board connection

Misure in millimetri (mm), dimensioni non impegnative / Measures in millimeter (mm), dimensions approximated

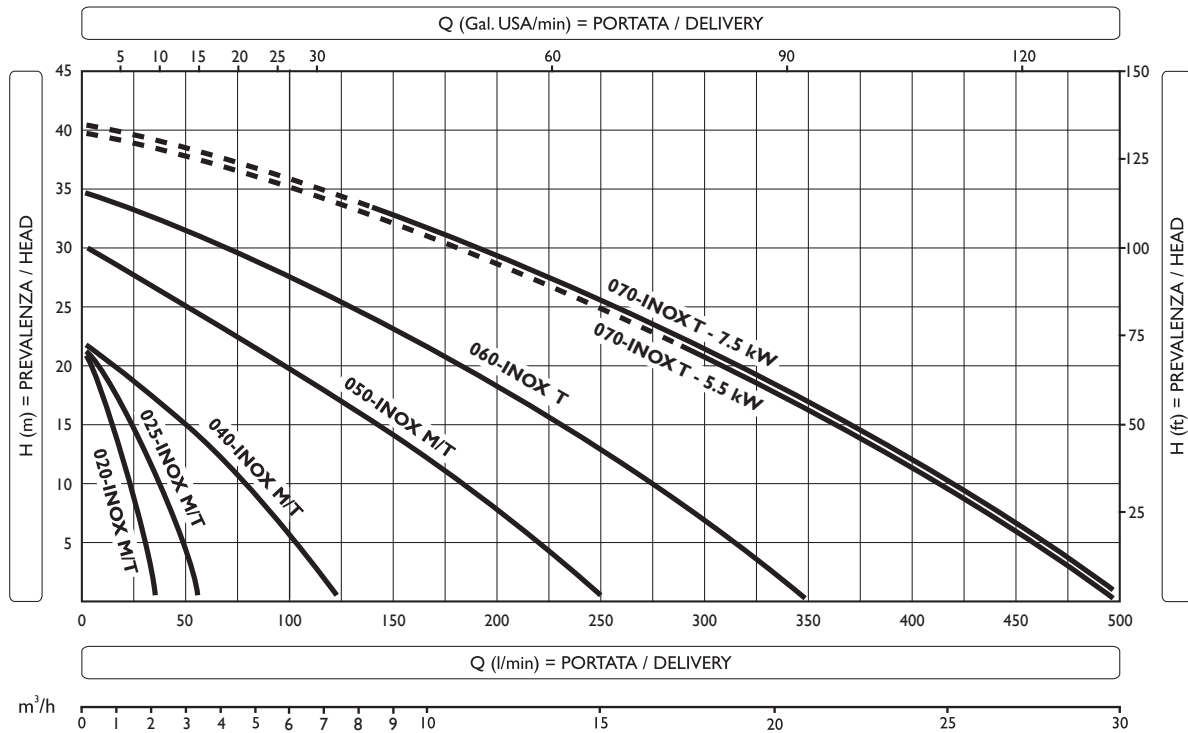
020-inox • 025-inox • 040-inox • 050-inox • 060-inox • 070-inox • 080-inox

Elettropompe autoadescanti / Self-priming electric pumps

CORRENTE ALTERNATA (c.a.) / ALTERNATING CURRENT (a.c.)

PRESTAZIONI / PERFORMANCES

020-inox / 025-inox / 040-inox / 050-inox / 070-inox



Modello Type	Voltage (V)	Potenza / Power		Assorbimento Absorption (A)	Giri/min. RPM	Q	m ³ /h													
		HP	kW				0	0,3	0,6	0,9	1,2	1,5	1,7	2,1	2,8	3,6	4,1	4,5		
020-inox	230M	0,35	0,25	2,2	2800	H (m)	0	0,3	0,6	0,9	1,2	1,5	1,7	2,1	2,8	3,6	4,1	4,5		
	230+400T	0,35	0,25	1,3+0,7	2800		0	5	10	15	20	25	30	35	47	60	68	75		
025-inox	230M	0,6	0,45	4	2800		22	20	17	14	10	4	0							
	230+400T	0,6	0,45	3,5+2	2800		22	21	20	18	16	15	14	12	6	0				

Modello Type	Voltage (V)	Potenza / Power		Assorbimento Absorption (A)	Giri/min. RPM	Q	m ³ /h													
		HP	kW				0	3	4,8	6	7,2	9	10,8	13,8	18	21	24	27	30	
040-inox	230M	1,5	1,1	6	1400	H (m)	0	3	4,8	6	7,2	9	10,8	13,8	18	21	24	27	30	
	230+400T	1,5	1,1	5+2,9	1400		0	50	80	100	120	150	180	230	300	350	400	450	500	
050-inox	230M	2,5	1,85	12	1400		22	15	12	6	0									
	230+400T	2,5	1,85	7,6+4,4	1400		22	15	12	6	0									
060-inox	230+400T	5,5	4	15,2+8,8	1400		30	25	22	19	18	14	10	0						
	230+400T	5,5	4	15,2+8,8	1400		30	25	22	19	18	14	10	0						
070-inox	230+400T	7,5	5,5	20,6+11,8	1400		35	33	30	28	25	21	18	15	7	0				
	400+690T	10	7,5	25,5+14,8	1400		40	38	36	35	34	32	30	27	20	15	12	6	0	
							40	38	36	35	34	32	30	27	20	15	12	6	0	

CORRENTE ALTERNATA (c.a.) / ALTERNATING CURRENT (a.c.)

PRESTAZIONI / PERFORMANCES

080-inox

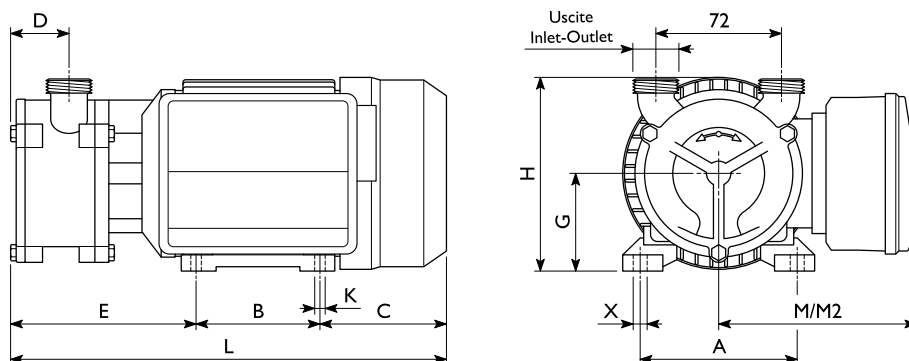


Modello Type	Vtaggio Voltage (V)	Potenza / Power		Assorbimento Absorption (A)	Giri/min. RPM	Q	Q										
		HP	kW				m ³ /h	0	6	12	18	24	30	36	42	48	52,8
080-inox	400÷690T	20	15	26÷15,1	1400	H (m)	55	51	47	42	37	30	23	17	8	0	

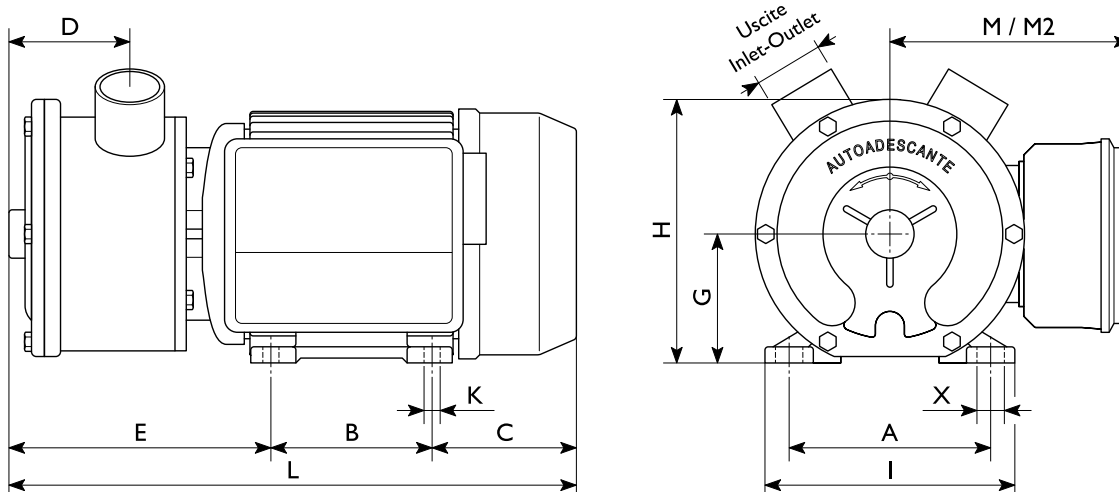
CORRENTE ALTERNATA (c.a.) / ALTERNATING CURRENT (a.c.)

DIMENSIONI E PESI / DIMENSIONS AND WEIGHTS

020-inox



025-inox / 040-inox / 050-inox



Modello Type	Corrente Current	Uscite Inlet / Outlet (Gas - BSP)	Raccordi Pipe fittings	A	B	C	D	E	G	H	I	K	L	M*	M2**	X	Peso Weight (kg)
020-inox	c.a - a.c.	3/4" M	Ø 20 mm	90	71	73	34	107	56	113	110	6	251	135	100	12	5,1
025-inox	c.a - a.c.	1" 1/4 M	Ø 25 mm	112	90	78	50	168	71	137	136	8	336	145	110	12	9,5
040-inox	c.a - a.c.	1"1/2" M	Ø 40 mm	125	100	90	76	170	80	165	155	10	360	155	125	17	17,5
050-inox	c.a - a.c.	2" M	Ø 50 mm	140	125	100	94	215	90	193	175	10	440	160	130	17	26,5

M*= interruttore / invertitore-portacondensatore / on-off reverse switch - capacitor box

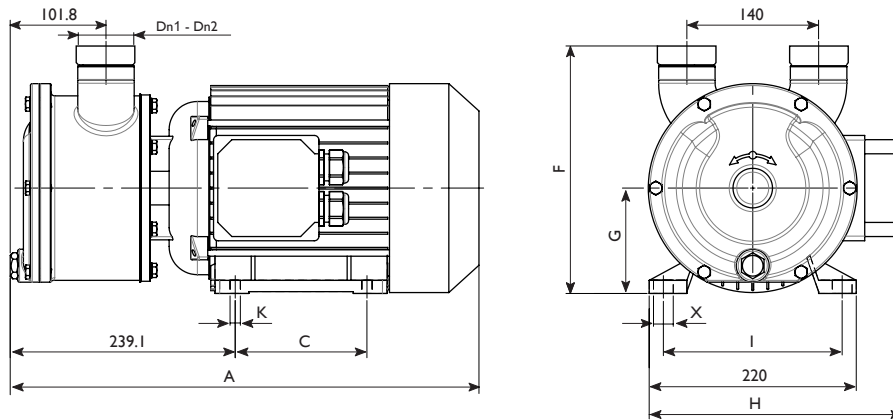
M2**= morsettiera / terminal board connection

Misure in millimetri (mm), dimensioni non impegnative / Measures in millimeter (mm), dimensions approximated

CORRENTE ALTERNATA (c.a.) / ALTERNATING CURRENT (a.c.)

DIMENSIONI E PESI / DIMENSIONS AND WEIGHTS

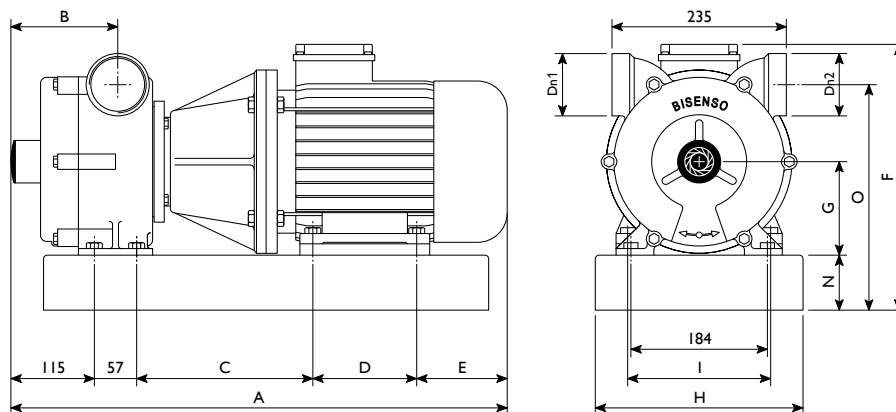
060-inox



Modello Type	Corrente Current	Dn1 - Dn2 (Gas - BSP)	Raccordi Pipe fittings	A	C	F	G	H	I	K	X	Peso Weight (kg)
060-inox	c.a - a.c.	2" F	/	498	140	263	112	269	190	11	21	41

Misure in millimetri (mm), dimensioni non impegnative / Measures in millimeter (mm), dimensions approximated

070-inox

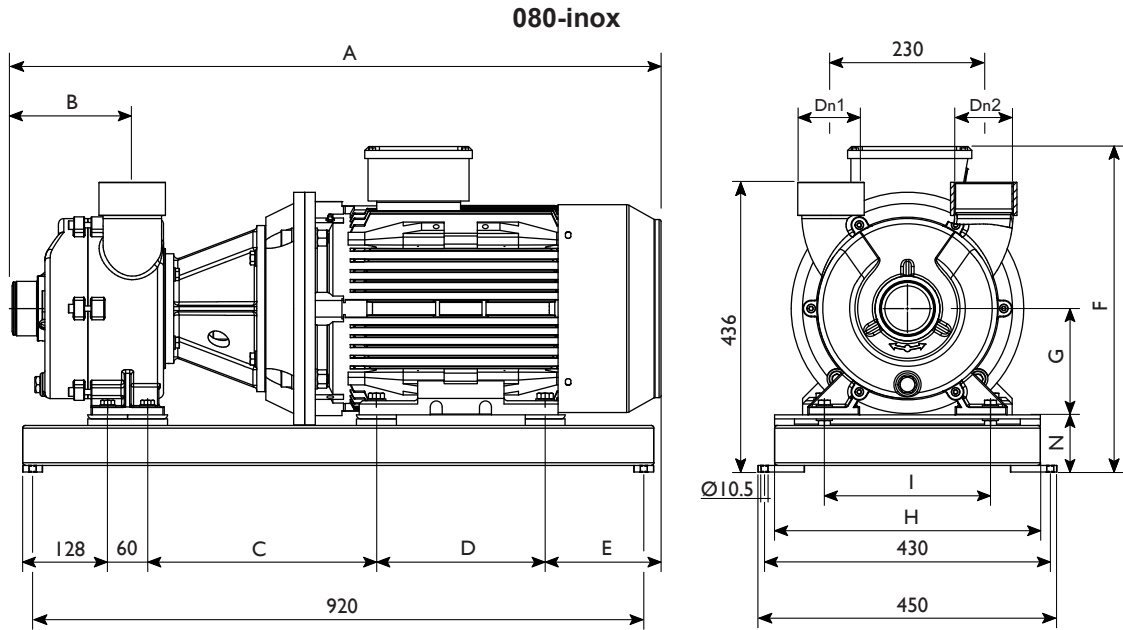


Modello Type	Corrente Current	Dn1 - Dn2 (Gas - BSP)	Raccordi Pipe fittings	A	B	C	D	E	F	G	H	I	N	O	Peso Weight (kg)
070-inox 5.5 kW	c.a - a.c.	2"1/2" F	/	705	144	245	140	148	370	128	280	190	72,5	306	75
070-inox 7.5 kW	c.a - a.c.	2"1/2" F	/	785	144	280	178	155	385	156	280	216	72,5	307	87

Misure in millimetri (mm), dimensioni non impegnative / Measures in millimeter (mm), dimensions approximated

CORRENTE ALTERNATA (c.a.) / ALTERNATING CURRENT (a.c.)

DIMENSIONI E PESI / DIMENSIONS AND WEIGHTS



Modello Type	Corrente Current	Dn1 - Dn2 (Gas - BSP)	Raccordi Pipe fittings	A	B	C	D	E	F	G	H	I	N	Peso Weight (kg)
080-inox	c.a - a.c.	3" F	/	977	181	344.5	254	174.5	490	160	400	250	86	216

Misure in millimetri (mm), dimensioni non impegnative / Measures in millimeter (mm), dimensions approximated

