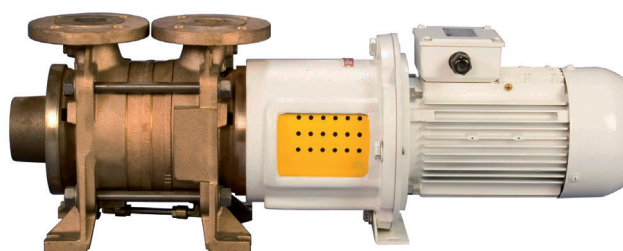


ABR-24V
Corrente continua / Direct current



ABR-M/T
Corrente alternata / Alternating current

DESCRIZIONE E APPLICAZIONI

Elettropompe **autoadescanti** in bronzo a giranti stellari multistadio largamente utilizzate nel settore nautico per i servizi di svuotamento di sentine, antincendio, lavaggio catene, travaso di gasolio, ecc. Si consiglia l'installazione di un filtro e di una valvola di non ritorno in aspirazione.

DESCRIPTION AND USE

Multi-stage **self-priming** electric pumps made of bronze fitted with radial impellers. These electric pumps are widely used in the nautical sector to empty bilges, fire-fighting washing of chains and for the transfer of oil. Installing a filter and non-return valve at the suction inlet recommended.

CARATTERISTICHE COSTRUTTIVE

- Corpo pompa: BRONZO.
- Giranti: BRONZO.
- Stadi e diffusori: BRONZO.
- Albero: ACCIAIO INOX AISI 316.
- Tenuta meccanica: Ceramica-Grafite (speciale anti-corrosione).

CONSTRUCTION FEATURES

- Pump body: BRONZE.
- Impellers: BRONZE.
- Pump cases and diffusers: BRONZE.
- Shaft: STAINLESS STEEL AISI 316.
- Mechanical seal: Ceramics-Graphite (special corrosion-proof).

MOTORE

- **Corrente Continua:**
Motore elettrico a bobine di campo 24V, protezione IP23, Classe di isolamento F, servizio continuo (S1).
- **Corrente Alternata:**
Motore elettrico asincrono 230V monofase (M), 230÷400V / 400÷690V trifase (T), 50Hz, protezione IP 55, Classe di isolamento F, servizio continuo (S1).

MOTOR

- **Direct Current:**
Wound field electric motor 24V, protection IP23, insulation class F, continuous duty (S1).
- **Alternating Current:**
Induction electric motor 230V single-phase (M) 230÷400V / 400÷690V three-phase (T), protection IP55, insulation class F, continuous duty (S1).

LIMITI DI IMPIEGO

- Liquido esente da impurità solide.
- Temperatura del liquido: da +0 a +90 °C.
- Profondità max. di aspirazione: 9 m.
- Pressione statica nel corpo pompa: 20 bar max.

SCOPE

- Liquid free of solid impurities.
- Temperature range of the liquid: from +0 to +90 °C.
- Max. suction depth: 9 m.
- Static pressure inside the pump body: 20 bar max.

ACCESSORI A RICHIESTA

- Controflange in acciaio Inox AISI 316 (DN 32, DN 40, DN 50, DN 65).

ACCESSORIES ON REQUEST

- Counter flanges made in Stainless Steel AISI 316 (DN 32, DN 40, DN 50, DN 65).

PRESTAZIONI / PERFORMANCES

Modello Type	Materiale Material	Voltaggio Voltage (V)	Potenza Power		Assorbimento Absorption (A)	Giri/min. RPM	Portata Max. Max. delivery (l/min.)	Prevalenza Max. Max. head (m)
			HP	kW				
ABR 32/1	Bronzo Bronze	24	1,5	1,1	52	1400	150	25
		230M	1,5	1,1	9,6	1400	150	25
		230+400T	1,5	1,1	4,8+2,7	1400	150	25
ABR 32/2	Bronzo Bronze	24	2	1,5	90	1400	150	50
		230M	2,5	1,8	12	1400	150	50
		230+400T	2,5	1,8	7,7+4,4	1400	150	50
ABR 32/3	Bronzo Bronze	230M	4	3	18,6	1400	150	78
		230+400T	4	3	11,2+6,4	1400	150	78
ABR 40/1	Bronzo Bronze	24	2	1,5	90	1400	220	35
		230M	3	2,2	14	1400	220	38
		230+400T	3	2,2	9+5,2	1400	220	38
ABR 40/2	Bronzo Bronze	230+400T	5,5	4	15 +8,7	1400	220	72
ABR 50/1	Bronzo Bronze	230+400T	5,5	4	15 +8,7	1400	400	41
ABR 50/2	Bronzo Bronze	400+690T	12,5	9,2	18,2+10,2	1400	400	82
ABR 65/1	Bronzo Bronze	400+690T	10	7,5	15,3+8,9	1400	600	43
ABR 65/2	Bronzo Bronze	400+690T	20	15	29+16	1400	600	85
ABR 65/3	Bronzo Bronze	400+690T	30	22	40+23	1400	600	130

24V: CORRENTE CONTINUA / *DIRECT CURRENT*

230M, 50Hz: corrente alternata monofase / *single-phase alternating current*

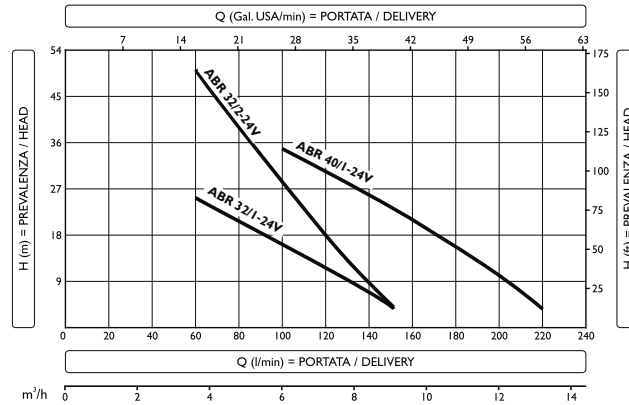
230+400T / 400+690T, 50Hz: corrente alternata trifase / *three-phase alternating current*

A richiesta disponibili altri voltaggi a 50Hz e 60Hz / *Available on request other voltages at 50Hz and 60Hz.*

CORRENTE CONTINUA (c.c.) / DIRECT CURRENT (d.c.)

PRESTAZIONI / PERFORMANCES

ABR 32/1 / ABR32/2 / ABR 40/1

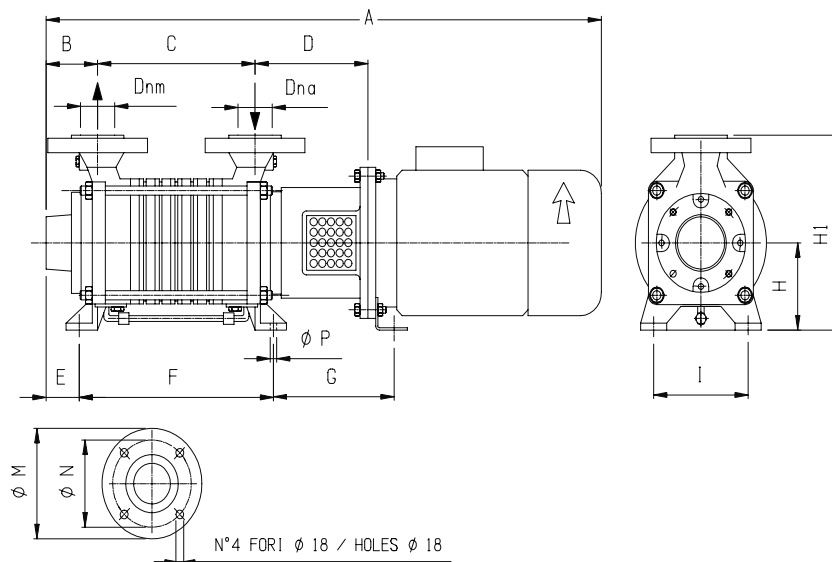


Modello Type	Voltage (V)	Potenza / Power		Assorbimento Absorption (A)	Giri/min. RPM	Q	H (m)									
		HP	kW				m³/h	l/min	3,6	4,5	5,4	6,6	7,2	7,8	8,4	9
ABR 32/1	24V	1,5	1,1	52	1400	H (m)	25	21	18	16	12	10	8	5		
ABR 32/2	24V	2	1,5	90	1400		50	41	32	22	15	13	10	5		

Modello Type	Voltage (V)	Potenza / Power		Assorbimento Absorption (A)	Giri/min. RPM	Q	H (m)									
		HP	kW				m³/h	l/min	6	6,3	7,2	8,1	9	9,9	10,8	11,7
ABR 40/1	24V	2	1,5	90	1400	H (m)	35	32	30	28	25	20	15	10	6	

DIMENSIONI E PESI / DIMENSIONS AND WEIGHTS

ABR 32/1 / ABR32/2 / ABR 40/1



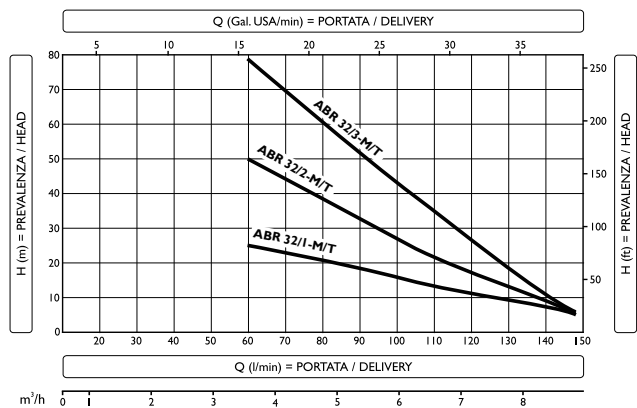
Modello Type	Corrente Current	Dna	Dnm	A	B	C	D	E	F	G	H	H1	I	ØN	ØM	ØP	Peso Weight (kg)
ABR 32/1	c.c - d.c.	DN 32	DN 32	690	70	144	165	40	210	170	112	247	135	100	140	12	56
ABR 32/2	c.c - d.c.	DN 32	DN 32	730	70	184	165	40	250	170	112	247	135	100	140	12	60
ABR 40/1	c.c - d.c.	DN 40	DN 40	785	97	152	226	58	230	197	132	272	155	110	150	12	70

Misure in millimetri (mm), dimensioni non impegnative / Measures in millimeter (mm), dimensions approximated

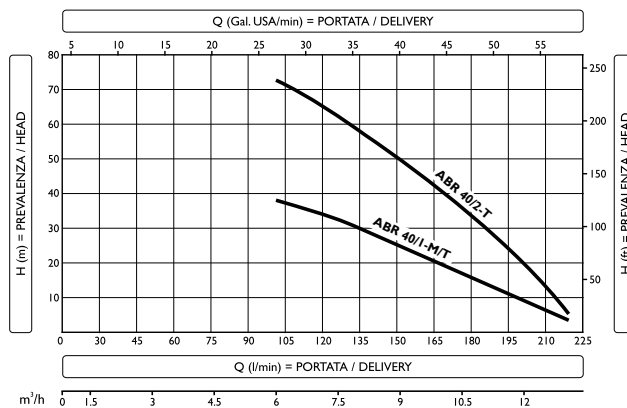
CORRENTE ALTERNATA (c.a.) / ALTERNATING CURRENT (a.c.)

PRESTAZIONI / PERFORMANCES

ABR 32/1 / ABR 32/2 ABR 32/3



ABR 40/1 / ABR 40/2



Modello Type	Voltage (V)	Potenza / Power		Assorbimento Absorption (A)	Giri/min. RPM	Q	H (m)								
		HP	kW				m³/h	l/min	3,6	4,5	5,4	6,3	7,2	7,8	8,4
ABR 32/1	230M	1,5	1,1	9,6	1400	H (m)	60	25	21	18	16	12	10	8	5
	230+400T	1,5	1,1	4,8÷2,7	1400		75	25	21	18	16	12	10	8	5
ABR 32/2	230M	2,5	1,8	12	1400		90	50	41	32	25	15	12	10	5
	230+400T	2,5	1,8	7,7÷4,4	1400		105	50	41	32	25	15	12	10	5
ABR 32/3	230M	4	3	18,6	1400		120	78	65	52	39	25	18	12	5
	230+400T	4	3	11,2÷6,4	1400		130	78	65	52	39	25	18	12	5

Modello Type	Voltage (V)	Potenza / Power		Assorbimento Absorption (A)	Giri/min. RPM	Q	H (m)									
		HP	kW				m³/h	l/min	6	6,6	7,2	8,1	9	9,9	10,8	11,7
ABR 40/1	230M	3	2,2	14	1400	H (m)	100	38	36	33	30	26	21	15	10	6
	230+400T	3	2,2	9÷5,2	1400		110	38	36	33	30	26	21	15	10	6
ABR 40/2	230+400T	5,5	4	15÷8,7	1400		120	72	70	65	55	50	40	32	25	15

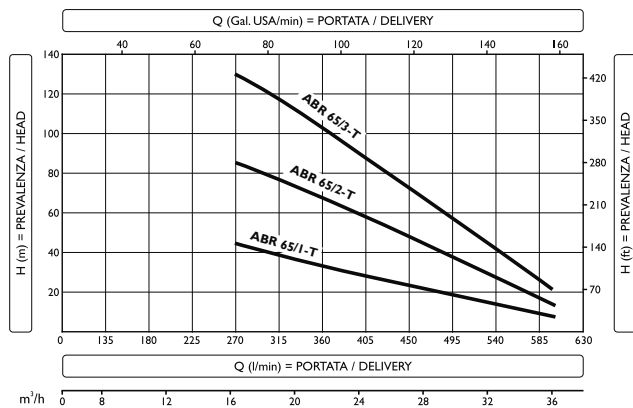
CORRENTE ALTERNATA (c.a.) / ALTERNATING CURRENT (a.c.)

PRESTAZIONI / PERFORMANCES

ABR 50/1 / ABR 50/2



ABR 65/1 / ABR 65/2 ABR 65/3



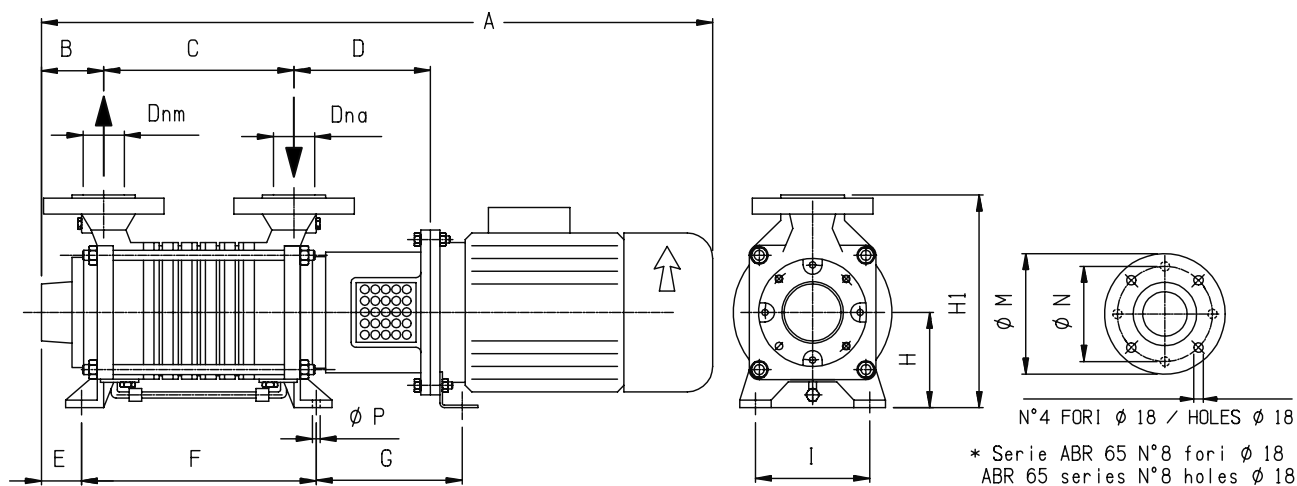
Modello Type	Voltage Voltage (V)	Potenza / Power		Assorbimento Absorption (A)	Giri/min. RPM	Q	H (m)						
		HP	kW				m³/h	l/min	9	10,8	13,5	15	18
ABR 50/1	230÷400T	5,5	4	15÷8,7	1400	H (m)	41	38	36	29	20	14	6
ABR 50/2	400÷690T	12,5	9,2	18,2÷10,2	1400		82	75	62	55	42	28	15

Modello Type	Voltage Voltage (V)	Potenza / Power		Assorbimento Absorption (A)	Giri/min. RPM	Q	H (m)						
		HP	kW				m³/h	l/min	16,2	18	21	24	27
ABR 65/1	400÷690T	10	7,5	15,3÷8,9	1400	H (m)	43	41	35	30	26	20	6
ABR 65/2	400÷690T	20	15	29÷16	1400		85	81	71	60	48	38	15
ABR 65/3	400÷690T	30	22	40÷23	1400		128	121	106	90	76	56	22

CORRENTE ALTERNATA (c.a.) / ALTERNATING CURRENT (a.c.)

DIMENSIONI E PESI / DIMENSIONS AND WEIGHTS

ABR 32/1 / ABR 32/2 ABR 32/3
 ABR 40/1 / ABR 40/2
 ABR 50/1 / ABR 50/2
 ABR 65/1 / ABR 65/2 ABR 65/3



Modello Type	Corrente Current	Dna	Dnm	A	B	C	D	E	F	G	H	H1	I	ØN	ØM	ØP	Peso Weight (kg)
ABR 32/1	c.a.- a.c.	DN 32	DN 32	680	70	144	165	40	204	170	112	247	135	100	140	12	40
ABR 32/2	c.a.- a.c.	DN 32	DN 32	720	70	184	165	40	244	170	112	247	135	100	140	12	44
ABR 32/3	c.a.- a.c.	DN 32	DN 32	760	70	224	165	40	284	170	112	247	135	100	140	12	62
ABR 40/1	c.a.- a.c.	DN 40	DN 40	780	97	152	226	60	228	197	132	272	155	110	150	12	58
ABR 40/2	c.a.- a.c.	DN 40	DN 40	840	97	207	226	60	283	197	132	272	155	110	150	12	75
ABR 50/1	c.a.- a.c.	DN 50	DN 50	825	97	171	227	60	251	197	160	325	170	125	165	14	82
ABR 50/2	c.a.- a.c.	DN 50	DN 50	1100	97	246	278	60	328	220	160	325	170	125	165	14	132
ABR 65/1	c.a.- a.c.	DN 65	DN 65	995	117	190	267	110	270	215	180	360	195	145	185	14	125
ABR 65/2	c.a.- a.c.	DN 65	DN 65	1225	117	280	296	110	360	235	180	360	195	145	185	14	202
ABR 65/3	c.a.- a.c.	DN 65	DN 65	1470	117	370	296	110	450	235	180	360	195	145	185	14	240

Misure in millimetri (mm), dimensioni non impeginate / Measures in millimeter (mm), dimensions approximated