

B-CE • B-CN

Elettropompe centrifughe in bronzo / Bronze centrifugal electric pumps



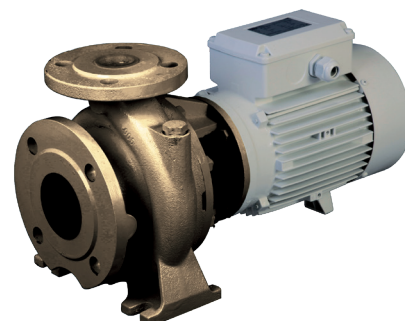
B-CE

Corrente continua / Direct current



B-CE

Corrente alternata / Alternating current



B-CN

DESCRIZIONE E APPLICAZIONI

Elettropompe centrifughe in **BRONZO** largamente utilizzate nel settore nautico per il sollevamento e/o la distribuzione di acqua dolce e di mare in tutti i servizi di bordo dove si necessitano grandi portate come ad esempio: impianti di condizionamento, di raffreddamento e di circolazione.

CARATTERISTICHE COSTRUTTIVE

Corpo pompa: BRONZO
Supporto motore: BRONZO
Girante: BRONZO
Albero : ACCIAIO INOX AISI 316
Tenuta meccanica: CERAMICA – GRAFITE - NBR (speciale anti-corrosione)

MOTORE

- **Corrente Continua:**
Motore elettrico a magneti permanenti 12/24V, protezione IP23, Classe di Isolamento F, Servizio continuo (S1).
- **Corrente Alternata:**
Motore elettrico asincrono 230V monofase (M) / 230+400V / 400+690V trifase (T), 50Hz, protezione IP55, Classe di Isolamento F, Servizio continuo (S1).

LIMITI DI IMPIEGO

- Liquido esente da impurità solide
- Temperatura del liquido: da + 0 a + 90 °C.
- Profondità max. di aspirazione: 7 m
- Pressione statica nel corpo pompa: 6 bar max.

ACCESSORI A RICHIESTA

- Kit contro flange filettate per serie B-CN

DESCRIPTION AND USE

Centrifugal electric pumps made in **BRONZE** widely used in the nautical sector to transfer and/or deliver fresh water and sea water to all the plants where a large flow rate is needed such as: air conditioning, cooling and circulation etc.

CONSTRUCTION FEATURES

Pump body: BRONZE
Motor support: BRONZE
Impeller: BRONZE
Shaft: AISI 316 Stainless steel
Mechanical seal: CERAMICS – GRAPHITE - NBR (special corrosion-proof)

MOTOR

- **Direct Current:**
Permanent magnet electric motor 12/24V, Protection IP23, Insulation Class F, Continuous Duty (S1).
- **Alternating Current:**
Induction electric motor, 230V single-phase (M) / 230+400V / 400+690V three-phase (T), 50Hz, Protection IP55, Insulation Class F, Continuous Duty (S1).

SCOPE

- Liquid free of solid impurities
- Temperature range of the liquid: from + 0 to + 90 °C.
- Max. suction depth: 7 m
- Static pressure inside the pump body: 6 bar max.

ACCESSORIES ON REQUEST

- Threaded counter flanges for B-CN series

PRESTAZIONI / PERFORMANCES

Modello Type	Materiale Material	Voltaggio Voltage (V)	Potenza Power		Assorbimento Absorption (A)	Giri/min. RPM	Portata Max. Max. delivery (l/min.)	Prevalenza Max. Max. head (m)
			HP	kW				
B-CE 16	Bronzo Bronze	12	0,2	0,15	10	3000	40	6
		24	0,2	0,15	4,5	3000	40	6
		230M	0,2	0,15	1,2	2800	40	5
		230+400T	0,2	0,15	1,7+1	2800	40	5
B-CE 20	Bronzo Bronze	12	0,5	0,37	18	2800	80	13
		24	0,5	0,37	8,5	2800	80	13
		230M	0,5	0,37	2,8	2800	80	13
		230+400T	0,5	0,37	2,3+1,3	2800	80	13
B-CE 22	Bronzo Bronze	24	0,75	0,55	26	2800	110	21
		230M	0,75	0,55	4,5	2800	110	21
		230+400T	0,75	0,55	3+1,7	2800	110	21
B-CE 41/1 A	Bronzo Bronze	230M	1	0,75	5,8	2800	250	19
		230+400T	1	0,75	3,3+1,9	2800	250	19
B-CE 41/1 B	Bronzo Bronze	230M	1,5	1,1	7,4	2800	250	24
		230+400T	1,5	1,1	4,7+2,7	2800	250	24
B-CE 25/12	Bronzo Bronze	230M	1	0,75	5,8	2800	200	24
		230+400T	1	0,75	4+2,3	2800	200	24
B-CE 25/16 B	Bronzo Bronze	230M	1,5	1,1	7,4	2800	160	31
		230+400T	1,5	1,1	5+2,9	2800	160	31
B-CE 25/16 A	Bronzo Bronze	230M	2	1,5	9,2	2800	200	36
		230+400T	2	1,5	7,5+4,3	2800	200	36
B-CE 25/20 B	Bronzo Bronze	230+400T	3	2,2	9,2+5,3	2800	200	43
B-CN 32/125	Bronzo Bronze	230M	1,5	1,1	7,4	2800	250	23
		230+400T	1,5	1,1	4,7+2,7	2800	250	23
B-CN 40/125 A	Bronzo Bronze	230M	1,5	1,1	7,4	2800	550	14
		230+400T	1,5	1,1	5+2,9	2800	550	14
B-CN 40/125 B	Bronzo Bronze	230+400T	3	2,2	9,2+5,3	2800	700	22
B-CN 40/160	Bronzo Bronze	400+690T	5,5	4	9,6+5,5	2800	800	37
B-CN 50/125	Bronzo Bronze	400+690T	5,5	4	9,6+5,5	2800	1300	24
B-CN 65/160	Bronzo Bronze	400+690T	10	7,5	14,3+9,2	2800	2000	26
B-CN 80/160	Bronzo Bronze	400+690T	20	15	27,3+15,8	2800	3000	34

12V-24V: CORRENTE CONTINUA / DIRECT CURRENT

230M, 50Hz: corrente alternata monofase / single-phase alternating current

230+400T, 400+690T, 50Hz: corrente alternata trifase / three-phase alternating current

A richiesta disponibili altri voltaggi a 50Hz e 60Hz / Available on request other voltages at 50Hz and 60Hz.

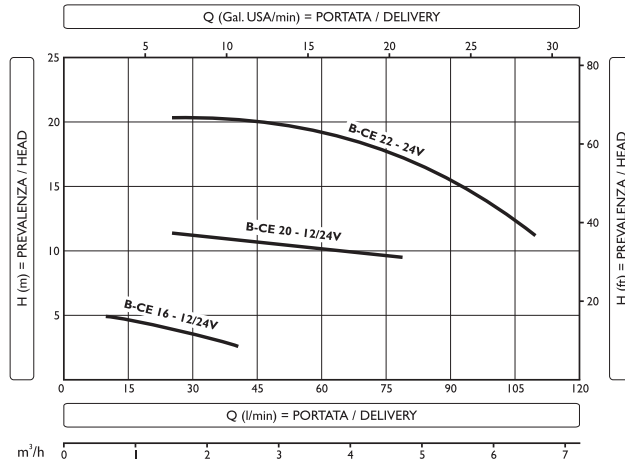
B-CE • B-CN

Elettropompe centrifughe in bronzo / Bronze centrifugal electric pumps

CORRENTE CONTINUA (c.c.) / DIRECT CURRENT (d.c.)

PRESTAZIONI / PERFORMANCES

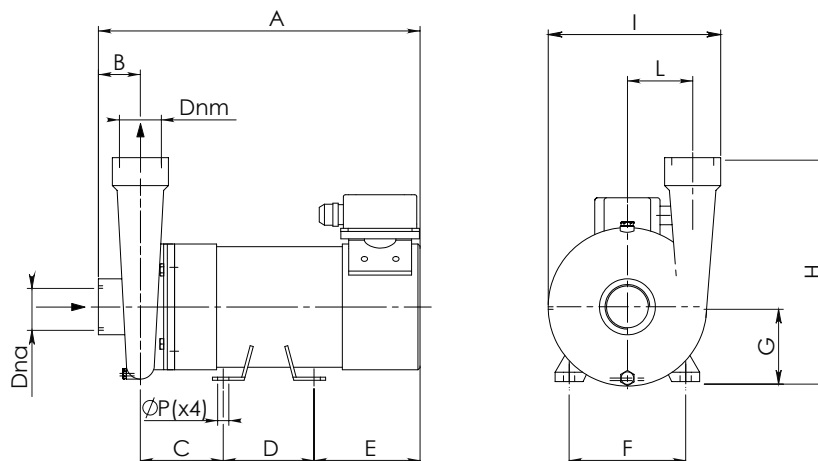
B-CE 16 / B-CE 20 / B-CE 22



Modello Type	Voltage (V)	Potenza / Power		Assorbimento Absorption (A)	Giri/min. RPM	Q	Flow Rate (l/min)												
		HP	kW				0,6	0,9	1,2	1,5	1,8	2,4	3	3,6	4,8	6	6,6		
B-CE 16	12V	0,2	0,15	10	3000	H (m)	6	5	4,5	4,2	4	3,6							
	24V	0,2	0,15	4,5	3000		6	5	4,5	4,2	4	3,6							
B-CE 20	12V	0,5	0,37	18	2800					13	12,5	12,2	12	11,5	10,8	9			
	24V	0,5	0,37	8,5	2800					13	12,5	12,2	12	11,5	10,8	9			
B-CE 22	24V	0,75	0,55	28	2800						20,5	20	20	19	18,5	16,5	14	12	

DIMENSIONI E PESI / DIMENSIONS AND WEIGHTS

B-CE 16 / B-CE 20 / B-CE 22



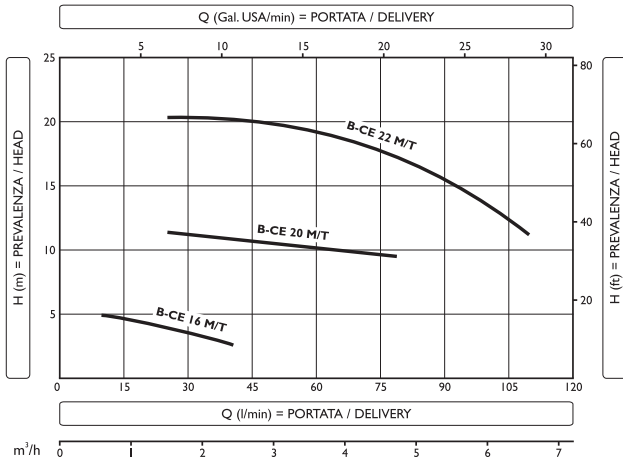
Modello Type	Corrente Current	Dna (Gas - BSP)	Dnm (Gas - BSP)	A	B	C	D	E	F	G	H	I	L	ØP	Peso Weight (kg)
B-CE 16	c.c. - d.c.	1/2"	1/2"	285	33	93	80	79	100	63	138	122	60	7	5,6
B-CE 20	c.c. - d.c.	1"	1"	325	35	105	90	95	112	71	161	154	60	7	9,1
B-CE 22	c.c. - d.c.	1"	1"	325	35	105	90	95	112	71	181	174	71	7	10,3

Misure in millimetri (mm), dimensioni non impegnative / Measures in millimeter (mm), dimensions approximated

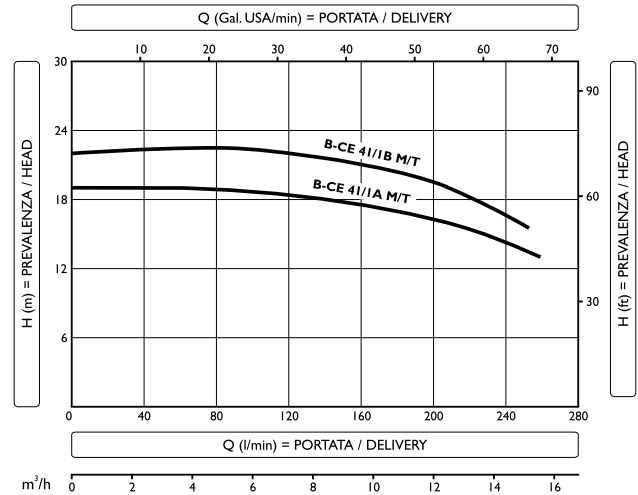
CORRENTE ALTERNATA (c.a.) / ALTERNATING CURRENT (a.c.)

PRESTAZIONI / PERFORMANCES

B-CE 16 / B-CE 20 / B-CE 22



B-CE 41/1 A / B-CE41/1 B



Modello Type	Voltage Voltage (V)	Potenza / Power		Assorbimento Absorption (A)	Giri/min. RPM	Q	Flow Rate (Q)																		
		HP	kW				m³/h	0,6	0,9	1,2	1,5	1,8	2,4	3	3,6	4,8	6	6,6	8,4	9,6	10,8	12	13,2	15	
						l/min	10	15	20	25	30	40	50	60	80	100	110	140	160	180	200	220	250		
B-CE 16	230M	0,2	0,15	1,2	3000	H (m)	5	4,7	4,4	4,2	4	3,6													
	230+400T	0,2	0,15	1,7+1	2800		5	4,7	4,4	4,2	4	3,6													
B-CE 20	230M	0,5	0,37	2,8	2800					12,3	12,2	12	11,5	10,8	9										
	230+400T	0,5	0,37	2,3+1,3	2800					12,3	12,2	12	11,5	10,8	9										
B-CE 22	230M	0,75	0,55	4,5	2800					20,5	20	20	19	18,5	16,5	14	12								
	230+400T	0,75	0,55	3+1,7	2800					20,5	20	20	19	18,5	16,5	14	12								
B-CE 41/1 A	230M	1	0,75	5,8	2800										19	18,8	18,5	18,3	17,7	17,4	16,8	16	15	13	
	230+400T	1	0,75	3,3+1,9	2800										19	18,8	18,5	18,3	17,7	17,4	16,8	16	15	13	
B-CE 41/1 B	230M	1,5	1,1	7,4	2800											22,4	22,3	22,2	21,52	21	20,05	19,05	18	15,5	
	230+400T	1,5	1,1	4,7+2,7	2800											22,4	22,3	22,2	21,52	21	20,05	19,05	18	15,5	

B-CE • B-CN

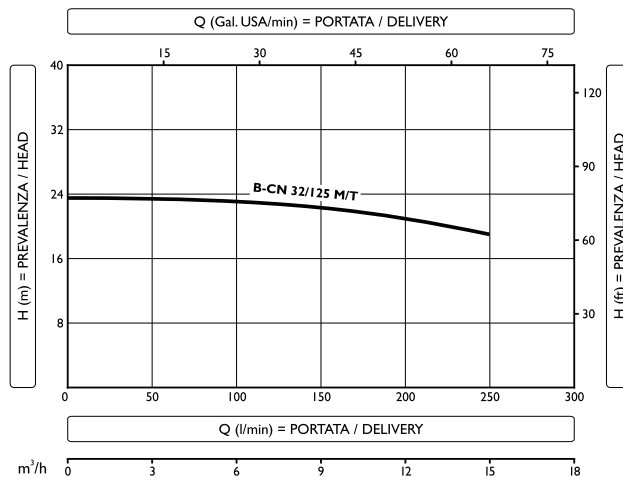
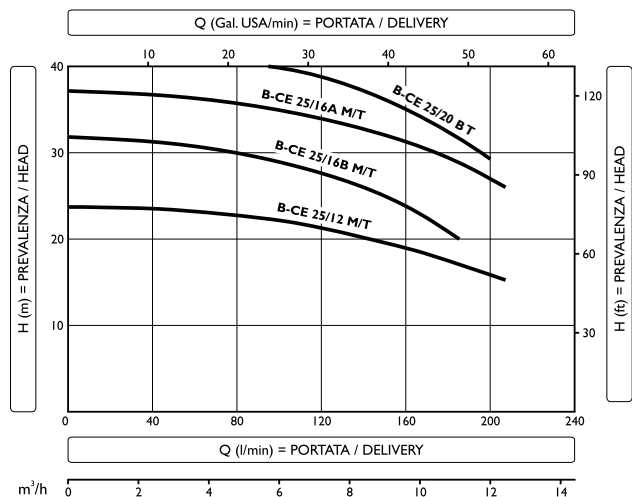
Elettropompe centrifughe in bronzo / Bronze centrifugal electric pumps

CORRENTE ALTERNATA (c.a.) / ALTERNATING CURRENT (a.c.)

PRESTAZIONI / PERFORMANCES

B-CE 25/12 / B-CE 25/16 A / B-CE 25/16 B / B-CE 25/20 B

B-CN 32/125



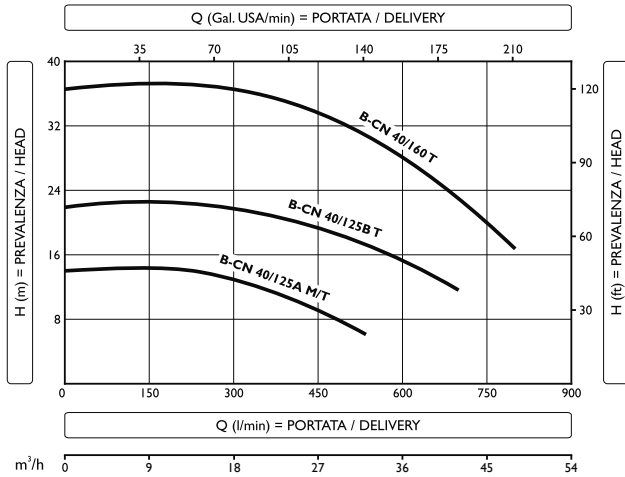
Modello Type	Voltage (V)	Potenza / Power		Assorbimento Absorption (A)	Giri/min. RPM	Q	H (m)											
		HP	kW				m ³ /h	l/min	2,4	3	3,6	4,8	6	6,6	7,5	8,4	9,6	10,8
B-CE 25/12	230M	1	0,75	5,8	2800	H (m)	23,5	23,4	23,3	22,9	22,1	21,7	21	20	18,7	17	15,2	
	230+400T	1	0,75	4+2,3	2800		23,5	23,4	23,3	22,9	22,1	21,7	21	20	18,7	17	15,2	
B-CE 25/16 B	230M	1,5	1,1	7,4	2800		31	30,7	30	28,5	28	27	26	23				
	230+400T	1,5	1,1	5+2,9	2800		31	30,7	30	28,5	28	27	26	23				
B-CE 25/16 A	230M	2	1,5	9,2	2800		36,5	36,2	35,5	34,5	34	33,5	32,5	31	28,5	26		
	230+400T	2	1,5	7,5+4,3	2800		36,5	36,2	35,5	34,5	34	33,5	32,5	31	28,5	26		
B-CE 25/20 B	230+400T	3	2,2	9,2+5,3	2800		42,5	42	41	40	39,5	38,5	37,5	36	33	29		

Modello Type	Voltage (V)	Potenza / Power		Assorbimento Absorption (A)	Giri/min. RPM	Q	H (m)							
		HP	kW				m ³ /h	l/min	6,6	7,5	8,4	9,6	10,8	12
B-CN 32/125	230M	1,5	1,1	7,4	2800	H (m)	23	23	22,5	22	21,5	21	20,5	19
	230+400T	1,5	1,1	4,7+2,7	2800		23	23	22,5	22	21,5	21	20,5	19

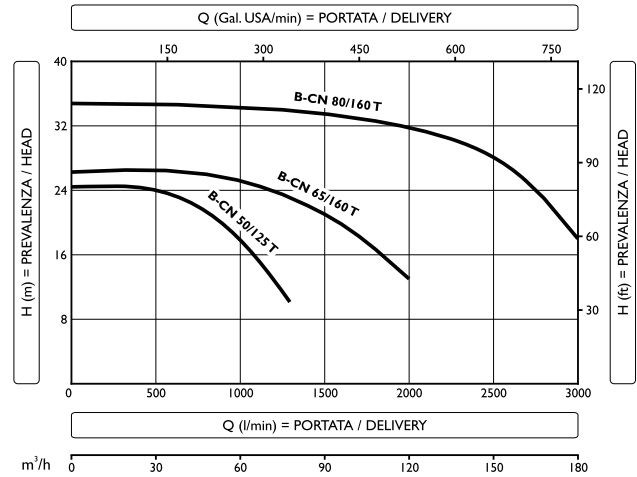
CORRENTE ALTERNATA (c.a.) / ALTERNATING CURRENT (a.c.)

PRESTAZIONI / PERFORMANCES

B-CN 40/125 A / B-CN 40/125 B / B-CN 40/160



B-CN 50/125 / B-CN 65/160 / B-CN 80/160



Modello Type	Voltage (V)	Potenza / Power		Assorbimento Absorption (A)	Giri/min. RPM	Q	H (m)															
		HP	kW				m³/h	15	16,8	18,9	21	24	27	30	33	37,8	39	42	45	48		
B-CN 40/125A	230M	1,5	1,1	7,4	2800	H (m)	14	13,5	13	12	11	9,5	8	6								
	230+400T	1,5	1,1	5+2,9	2800		14	13,5	13	12	11	9,5	8	6								
B-CN 40/125B	230+400T	3	2,2	9,2+5,3	2800		22	22	21,5	21	20	19	18	16,5	14	13	11,5					
B-CN 40/160	400+690T	5,5	4	9,6+5,5	2800		37	36,5	36,5	36	35	33,5	32	30,5	27	26	23,5	20	17			

Modello Type	Voltage (V)	Potenza / Power		Assorbimento Absorption (A)	Giri/min. RPM	Q	H (m)															
		HP	kW				m³/h	30	33	37,8	42	48	54	60	66	69	72	75	78			
B-CN 50/125	400+690T	5,5	4	9,6+5,5	2800	H (m)	24	24	23	22,5	21	19,5	17,5	15	14	12,5	11,5	10				

Modello Type	Voltage (V)	Potenza / Power		Assorbimento Absorption (A)	Giri/min. RPM	Q	H (m)												
		HP	kW				m³/h	48	54	60	66	75	84	96	108	120			
B-CN 65/160	400+690T	10	7,5	14,3+8,3	2800	H (m)	26	25,5	25	24,5	23,5	22	20	16,5	13				

Modello Type	Voltage (V)	Potenza / Power		Assorbimento Absorption (A)	Giri/min. RPM	Q	H (m)												
		HP	kW				m³/h	75	84	96	108	120	132	150	168	180			
B-CN 80/160	400+690T	20	15	27,5+15,8	2800	H (m)	34	33,5	33	32,5	32	31	28	23	18				

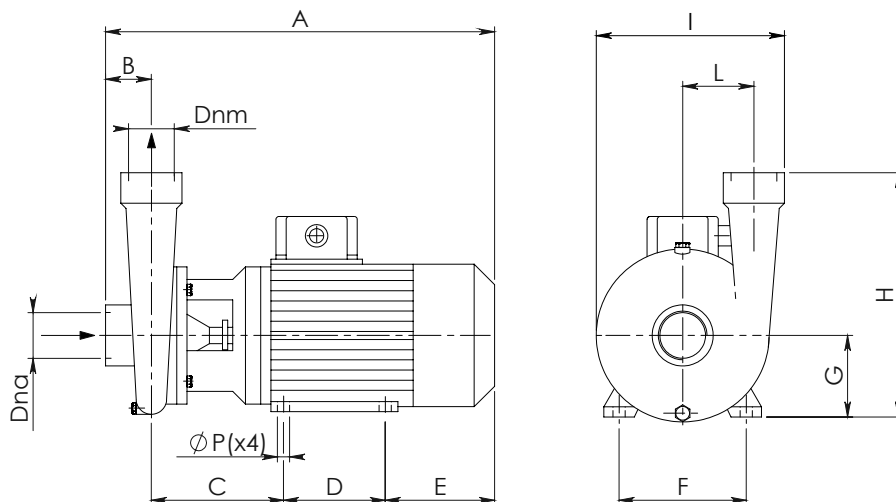
B-CE • B-CN

Elettropompe centrifughe in bronzo / Bronze centrifugal electric pumps

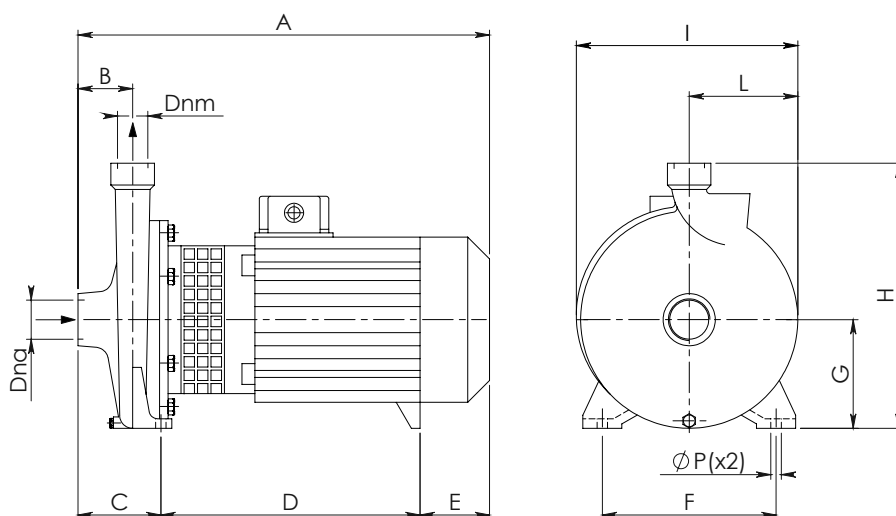
CORRENTE ALTERNATA (c.a.) / ALTERNATING CURRENT (a.c.)

DIMENSIONI E PESI / DIMENSIONS AND WEIGHTS

B-CE 16 / B-CE 20 / B-CE 22 / B-CE 41/1A / B-CE 41/1B



B-CE 25/12 / B-CE 25/16A / B-CE 25/16B / B-CE 25/20B



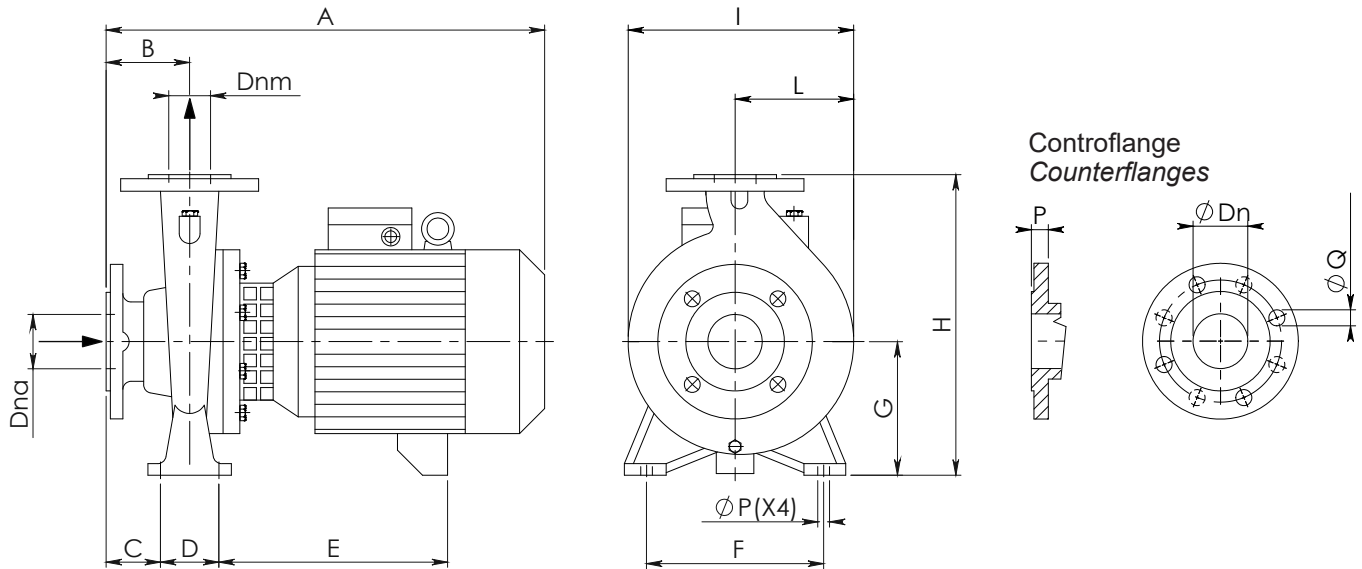
Modello Type	Corrente Current	Dna (Gas - BSP)	Dnm (Gas - BSP)	A	B	C	D	E	F	G	H	I	L	ØP	Peso Weight (kg)
B-CE 16	c.a. - a.c.	1/2"	1/2"	266	33	93	80	60	100	63	138	122	60	7	5,6
B-CE 20	c.a. - a.c.	1"	1"	303	35	105	90	73	112	71	161	154	60	7	9,1
B-CE 22	c.a. - a.c.	1"	1"	303	35	105	90	73	112	71	181	174	71	7	10,3
B-CE 41/1A	c.a. - a.c.	1" 1/2	1" 1/2	380	43	132	100	105	125	80	240	193	78	9,5	17,5
B-CE 41/1B	c.a. - a.c.	1" 1/2	1" 1/2	380	43	132	100	105	125	80	240	193	78	9,5	20,1
B-CE 25/12	c.a. - a.c.	1" 1/2	1"	313	56	83	168	62	130	90	230	173	88	9,5	14,5
B-CE 25/16B	c.a. - a.c.	1" 1/2	1"	380	56	83	219	78	150	100	260	204	102	9,5	22,8
B-CE 25/16A	c.a. - a.c.	1" 1/2	1"	380	56	83	219	78	150	100	260	204	102	9,5	24
B-CE 25/20B	c.a. - a.c.	1" 1/2	1"	445	63	95,5	270,5	78,5	200	125	305	250	125	11,5	36

Misure in millimetri (mm), dimensioni non impegnative / Measures in millimeter (mm), dimensions approximated

CORRENTE ALTERNATA (c.a.) / ALTERNATING CURRENT (a.c.)

DIMENSIONI E PESI / DIMENSIONS AND WEIGHTS

B-CN 32/125 / B-CN 40/125 A / B-CN 40/125 B / B-CN 40/160 / B-CN 50/125 / B-CN 65/160 / B-CN 80/160



Modello Type	Corrente Current	Dna	Dnm	A	B	C	D	E	F	G	H	I	L	ØP	Peso Weight (kg)
B-CN 32/125	c.a. - a.c.	DN 50	DN 32	450	80	45	70	255	140	112	252	190	97	14	32
B-CN 40/125A	c.a. - a.c.	DN 65	DN 40	455	80	45	70	260	160	112	252	213	113	14	33
B-CN 40/125B	c.a. - a.c.	DN 65	DN 40	475	80	45	70	280	160	112	252	213	113	14	37
B-CN 40/160	c.a. - a.c.	DN 65	DN 40	530	80	45	70	315	190	132	292	238	119	14	57
B-CN 50/125	c.a. - a.c.	DN 65	DN 50	550	100	65	70	315	190	132	292	258	137	14	63
B-CN 65/160	c.a. - a.c.	DN 80	DN 65	575	100	47	95	328	212	160	360	322	172	14	83
B-CN 80/160	c.a. - a.c.	DN 100	DN 80	775	125	356	258	\	216	192	417	358	193	12	163

Misure in millimetri (mm), dimensioni non impegnative / Measures in millimeter (mm), dimensions approximated

CONTROFLANGE FILETTATE / THREADED COUNTER FLANGES

Modello Type	DN* Aspirazione / Inlet (Gas - BSP)	DN* Mandata / Outlet (Gas - BSP)	P Asp. / Inlet - Mand. / Outlet	ØQ
B-CN 32/125	2"	1" 1/4	20 - 18	19 (x4)
B-CN 40/125A	2" 1/2	1" 1/2	20 - 18	19 (x4)
B-CN 40/125B	2" 1/2	1" 1/2	20 - 18	19 (x4)
B-CN 40/160	2" 1/2	1" 1/2	20 - 18	19 (x4)
B-CN 50/125	2" 1/2	2"	20 - 20	19 (x4)
B-CN 65/160	3"	2" 1/2	22 - 20	19 (x8)
B-CN 80/160	4"	3"	24 - 22	19 (x8)

* Filetto / Thread: BSP / Gas