

CR • CRZ

Circolatori in bronzo per acqua calda sanitaria / Bronze circulating pumps for sanitary hot water



CR



CRZ

DESCRIZIONE E APPLICAZIONI

Pompe in bronzo per ricircolo di acqua calda sanitaria con bocche di aspirazione e di mandata dello stesso diametro e disposte sullo stesso asse (in-line).

I modelli CR 20 e CRZ 30 hanno le bocche filettate, i modelli CRZ 40 e CRZ 50 hanno le bocche flangiate.

I circolatori devono essere installati solo con l'albero motore in posizione orizzontale.

DESCRIPTION AND USE

Bronze pumps for sanitary hot water circulation with suction and delivery connections with the same diameter and on the same axis (in-line).

The models CR 20 and CRZ 30 are made with screwed connection, the models CRZ 40 and CRZ 50 are made with flanged connections.

The circulating pumps should be installed with horizontal shaft only.

CARATTERISTICHE COSTRUTTIVE

Corpo pompa: BRONZO

Motore: motore elettrico a tre velocità con selettore manuale, 230V monofase (M) - 400V trifase (T), 50Hz, protezione IP44, Classe di Isolamento H, Servizio continuo (S1), protezione termica integrata.

CONSTRUCTION FEATURES

Body pump: BRONZE

Motor: electric motor with 3 adjustable speeds by manual selector, 230V single-phase (M), 400V three-phase (T), 50Hz, protection IP44, Insulation class H, Continuous duty (S1), with thermal protection.

LIMITI DI IMPIEGO

- Pressione statica nel corpo pompa: 10 bar max.
- Temperatura max. del liquido: 70 °C

SCOPE

- Static pressure inside the pump body: 10 bar max.
- Temperatura max. del liquido: 70 °C

ACCESSORI A RICHIESTA

- Bocchettoni filettati in ottone (per serie CR 20 e CRZ 30)
- Controflange in ottone (serie CRZ 40, CRZ 50)

ACCESSORIES ON REQUEST

- Brass threaded union (for series CR 20 and CRZ 30)
- Brass counter flanges (for series CRZ 40, CRZ 50)

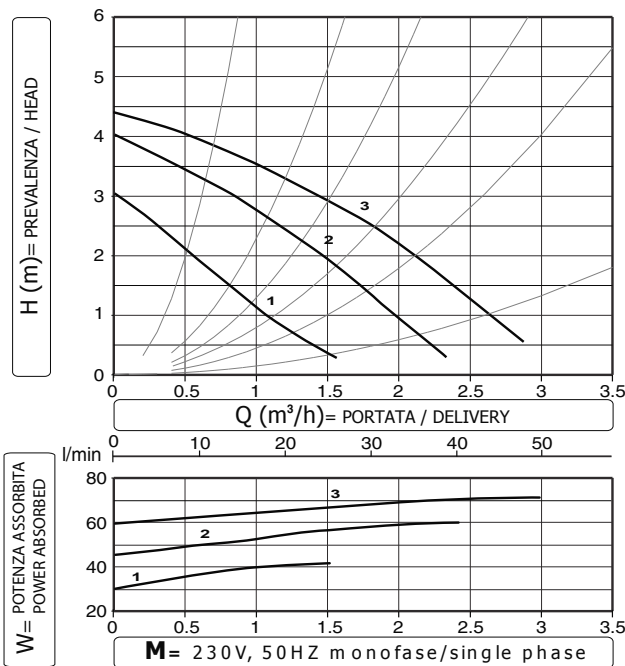
PRESTAZIONI / PERFORMANCES

Modello Type	Materiale Material	Voltaggio Voltage (V)	N° velocità Speed No.	Potenza Max. Max. power (Watt)	Interasse Connection length (mm)	Portata Max. Max. delivery (m ³ /h)	Prevalenza Max. Max. head (m)
CR 20/4	Bronzo Bronze	230M	3	70	130	2,6	4
CR 20/5	Bronzo Bronze	230M	3	90	130	3	5
CR 20/7	Bronzo Bronze	230M	3	148	130	4	7
CRZ 30/7	Bronzo Bronze	230M+400T	3	160	180	7	5,5
CRZ 40/7	Bronzo Bronze	230M+400T	3	180	250	16	6
CRZ 50/7	Bronzo Bronze	230M+400T	3	350	280	26	7

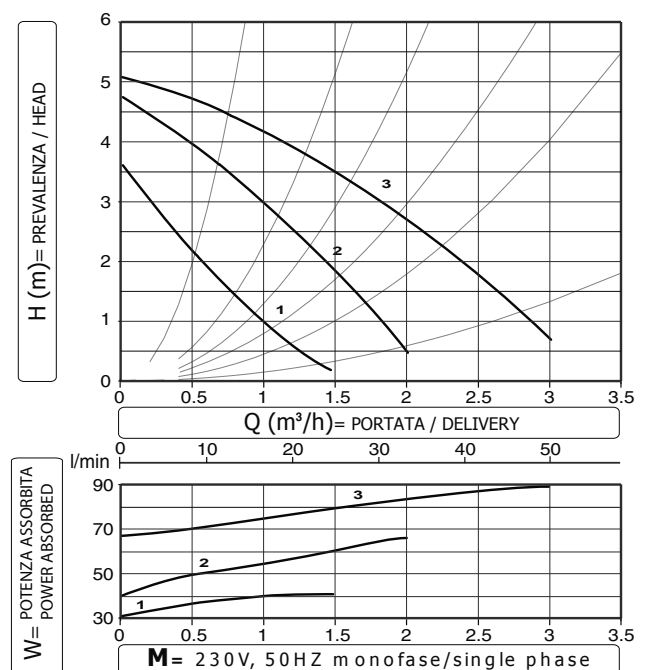
230M: monofase / single-phase
400T: trifase / three-phase

PRESTAZIONI / PERFORMANCES

CR 20/4-M

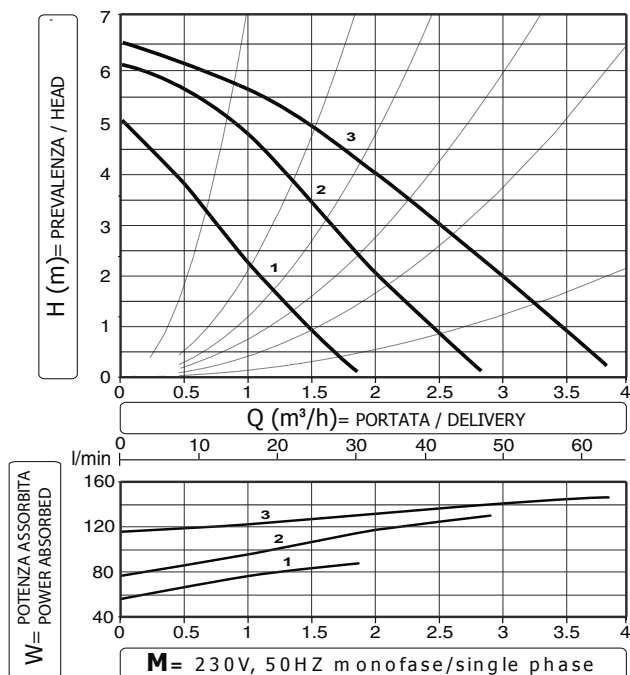


CR 20/5-M

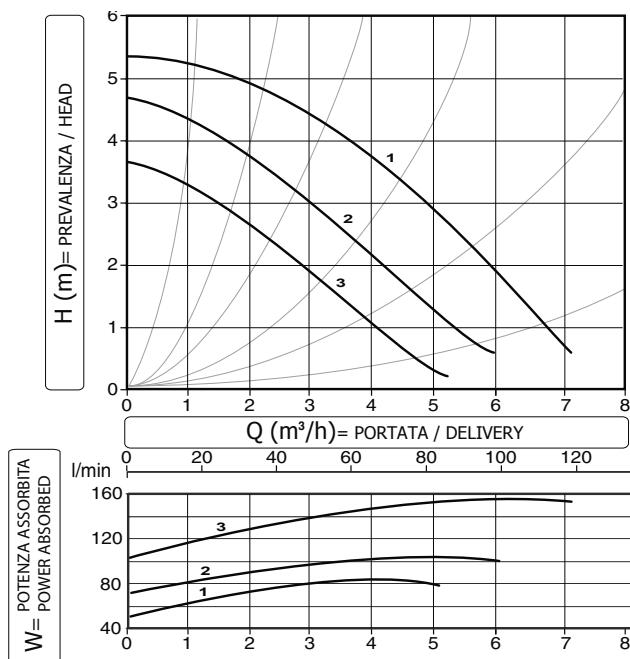


PRESTAZIONI / PERFORMANCES

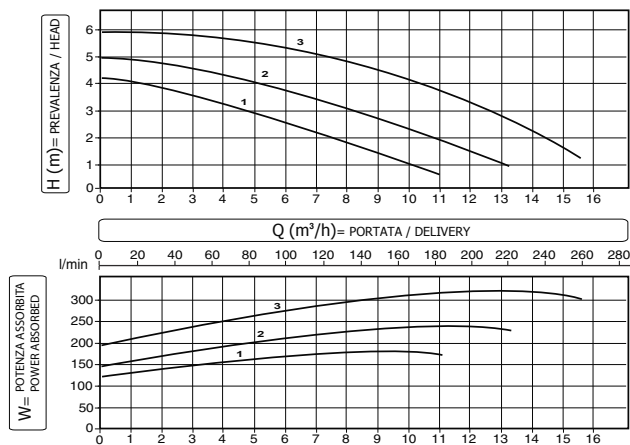
CR 20/7-M



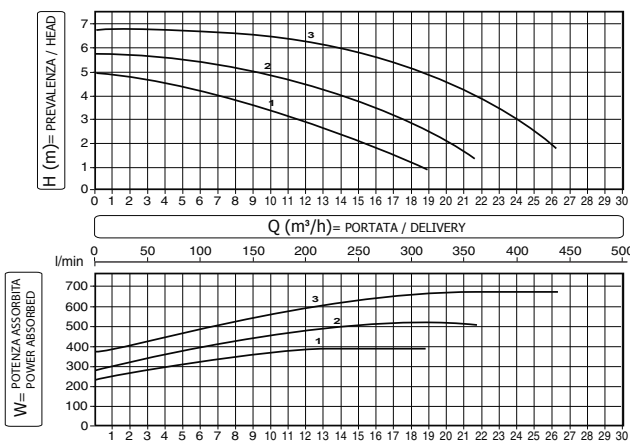
CRZ 30/7 M/T



CRZ 40/7 M/T

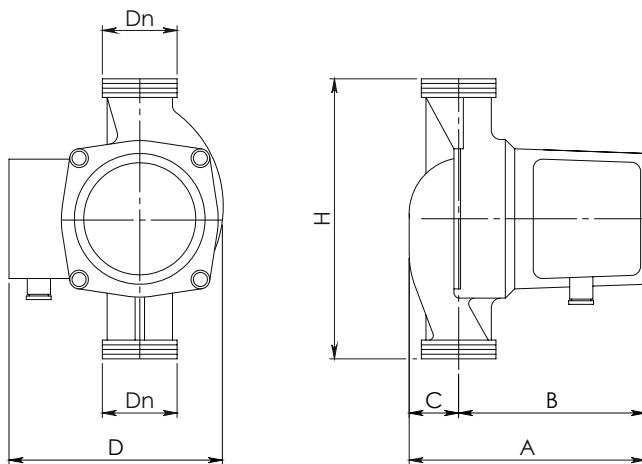


CRZ 50/7 M/T

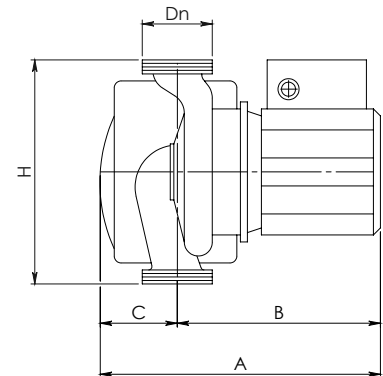


DIMENSIONI E PESI / DIMENSIONS AND WEIGHTS

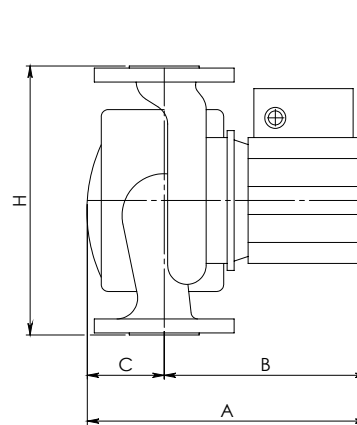
CR



CRZ 30/7



CRZ 40/7 / CRZ 50/7



Modello Type	Corrente Current	Dn (Gas - BSP)	Bocchettoni * Union kit *	A	B	C	D	H	Peso Weight (kg)
CR 20/4	c.a - a.c	1"1/4	1"1/4 - 3/4"	128	107	21	129	130	2,3
CR 20/5	c.a - a.c	1"1/4	1"1/4 - 3/4"	128	107	21	129	130	2,5
CR 20/7	c.a - a.c	1"1/4	1"1/4 - 3/4"	128	107	21	129	130	3,8
CRZ 30/7	c.a - a.c	1"1/4	1"1/4 - 2"	236	172	64	176	180	5,5

Misure in millimetri (mm), dimensioni non impegnative / Measures in millimeter (mm), dimensions approximated

* Bocchettoni / Union kit: a richiesta / on request

Modello Type	Corrente Current	DN	Controflange* Counter flanges*	A	B	C	D	H	Peso Weight (kg)
CRZ 40/7	c.a - a.c	40	DN40	265	193	72	194	250	13,5
CRZ 50/7	c.a - a.c	50	DN50	306	224	82	238	280	20

Misure in millimetri (mm), dimensioni non impegnative / Measures in millimeter (mm), dimensions approximated

* Controflange-Counter flanges: a richiesta / on request