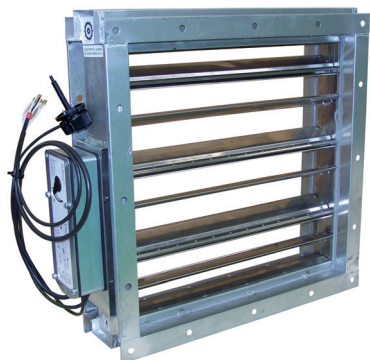


FD-A60 • FD-A60Z • FD-A60C • FD-A60CZ

Serrande tagliafuoco omologate / Approved fire dampers



FD-A60
FD-A60Z



FD-A60C
FD-A60CZ

DESCRIZIONE

Serrande tagliafuoco a pale multiple in acciaio inox omologate "MED" E USCG DA LLOYDS REGISTER – MCA, per classi di fuoco A0-A60 e dotate di certificati MIL 901-D (Shock test). Le nostre serrande tagliafuoco sono fornite di serie con attuatore elettrico (24V, 120V o 230V) e termofusibile di sicurezza tarato a 72°C.

CARATTERISTICHE COSTRUTTIVE

Flangia quadrata o rettangolare

- FD-A60: carcassa e pale in acciaio inox AISI 316
- FD-A60Z: carcassa in acciaio zincato, pale in acciaio inox AISI 430

Flangia circolare

- FD-A60C: carcassa e pale in acciaio inox AISI 316
- FD-A60CZ: carcassa in acciaio zincato, pale in acciaio inox AISI 430

ACCESSORI A RICHIESTA

A richiesta le serrande possono essere fornite con attuatore pneumatico o antideflagrante (normativa ATEX).

DESCRIPTION

Multi blades stainless steel fire dampers approved "MED" E USCG by LLOYDS REGISTER – MCA for class of fire A0-A60 with MIL 901-D certificate (Shock test). Our fire dampers are supplied of series with electrical actuator (24V, 120V, 230V) and safety thermal fuse rated at 72°C.

CONSTRUCTION FEATURES

Square or rectangular flange

- FD-A60: case and blades made in Stainless Steel AISI 316
- FD-A60Z: case made in galvanized steel, blades made in Stainless Steel AISI 430

Circular flange

- FD-A60C: case and blades made in Stainless Steel AISI 316
- FD-A60CZ: case made in galvanized steel, blades made in Stainless Steel AISI 430

ACCESSORIES ON REQUEST

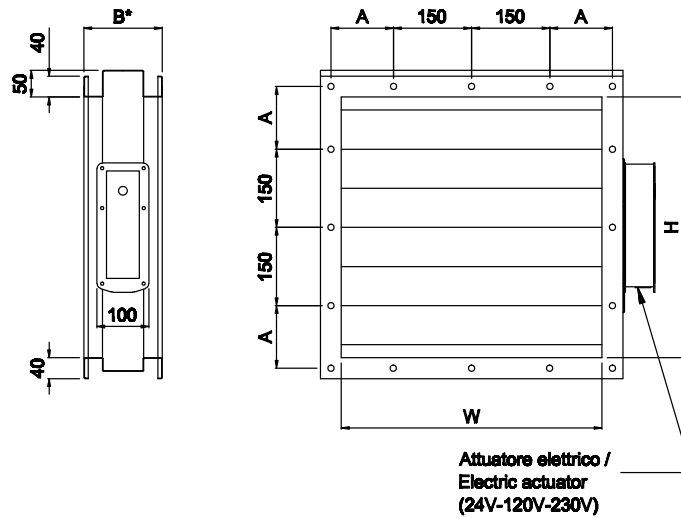
On request the dampers can be supplied equipped with pneumatic actuator or explosion proof actuator (ATEX normative).

FD-A60 • FD-A60Z • FD-A60C • FD-A60CZ

Serrande tagliafuoco omologate / Approved fire dampers

DIMENSIONI E PESI / DIMENSIONS AND WEIGHTS

FD-A60 / FD-A60Z



Modello Type	A	B*	W Larghezza condotta Duct width	H Altezza condotta Duct height	Spessore telaio Case thickness
FD-A60 / FD-A60Z	min 75 / max 150	150	100 / 1000	100 / 1000	1,5

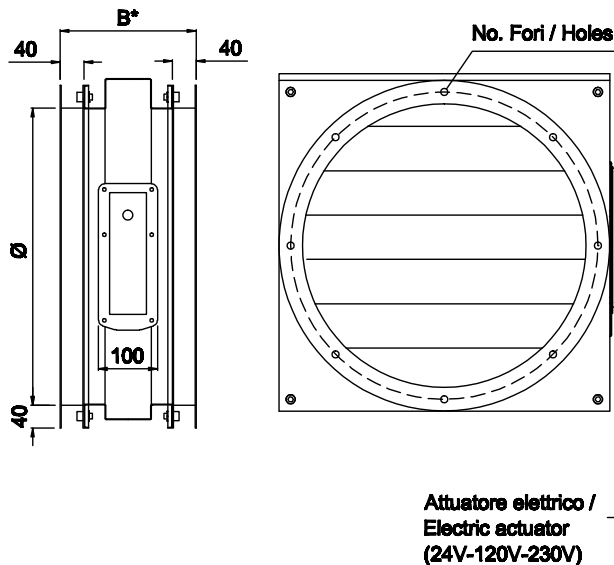
* B: a richiesta / on request: 210 mm

Larghezza attuatore elettrico / Electric actuator width: 42 mm

Altezza attuatore elettrico / Electric actuator height:

155 mm (per serrande / for damper 100/400 mm) - 248 mm (per serrande / for dampers 400/1000 mm)

FD-A60C / FD-A60CZ



Fori / Holes

Damper Ø	No.	Ø
100 - 250	4	7
251 - 500	8	10
501 - 750	12	12
751 - 1000	16	12

Modello Type	B*	Ø Diametro condotta Duct diameter	Spessore telaio Case thickness
FD-A60C / FD-A60CZ	230	100 / 1000	1,5

* B: a richiesta / on request: 290 mm

Larghezza attuatore elettrico / Electric actuator width: 42 mm

Altezza attuatore elettrico / Electric actuator height:

155 mm (per serrande / for damper 100/400 mm) - 248 mm (per serrande / for dampers 400/1000 mm)