

GDE-J • GDE-MG • GDE-JBR

Gruppi di pressione doppi orizzontali con controllo elettronico EPC

Horizontal double water pressure systems with electronic control device EPC



GDE-J
GDE-MG



GDE-JBR

DESCRIZIONE E APPLICAZIONI

Gruppi di pressione composti da 2 elettropompe autoadescanti in acciaio inox serie **J-INOX** o **MG-INOX** (idonee per acqua dolce) o in bronzo serie **JBR** (idonee per acqua dolce e acqua di mare) dotati del sistema di controllo elettronico **EPC** e largamente utilizzati sulle imbarcazioni per garantire una adeguata e costante pressione idrica nei servizi di bordo quali: docce, cucine, lavandini, wc, ecc.

L'utilizzo del sistema di controllo elettronico **EPC** è finalizzato al controllo automatico delle pompe regolandone automaticamente le fasi di avvio e di arresto nel momento in cui diminuisce la pressione o si arresta il flusso di acqua nell'impianto.

L'utilizzo dei nostri gruppi di pressione a controllo elettronico serie **GDE-J**, **GDE-MG** e **GDE-JBR** garantisce una maggiore portata di acqua rispetto a quelli tradizionali in quanto le due elettropompe, siano esse entrambe in corrente continua, in corrente alternata o a tensione mista (c.c. + c.a.) possono lavorare sia contemporaneamente che singolarmente.

Per un corretto funzionamento si consiglia di abbinare un serbatoio di accumulo al gruppo di pressione.

COMPOSIZIONE DEL GRUPPO DI PRESSIONE DOPPIO

- No. 02 Elettropompe autoadescanti tipo "J-INOX", "MG-INOX" o "JBR" (voltaggi e prestazioni specificate in tabella).
- No. 02 EPC (electronic pressure control) con manometro incorporato.
- No. 01 Riduttore di pressione
- No. 04 Valvole a sfera (No. 02 in aspirazione, No. 02 in mandata)
- No. 02 Valvole di non ritorno in aspirazione
- Tubi di raccordo (collettori) in acciaio INOX
- Base "Omega" in acciaio inox con antivibranti.

LIMITI DI IMPIEGO

- Liquido esente da impurità solide
- Temperatura del liquido: da +0 a +50 °C (+70 °C per serie GDE-JBR)
- Pressione statica nel corpo pompa: 6 bar max.

ACCESSORI A RICHIESTA

- Serbatoio cilindrico in acciaio verniciato o in acciaio inox con capacità variabile da 20 litri fino a 500 litri

DESCRIPTION AND USE

Double water pressure systems composed of 2 self-priming electric pumps made of stainless steel type **J-INOX** or **MG-INOX** (suitable for fresh water), or 2 self priming electric pumps made in bronze type **JBR** (suitable for fresh water and sea water) featured with electronic control system **EPC** widely used in the marine field to grant a proper and constant water pressure for all on board appliances such as: showers, kitchen, washbasins, toilets, etc.

The electronic control system **EPC** are designed to accomplish the automatic control of the pump. The **EPC** will automatically control the start and stop stages when the pressure drops or when the water supply to the system is interrupted.

The use of our double pressure systems series **GDE-J**, **GDE-MG** and **GDE-JBR** allows for a higher water flow than the traditional pressure systems, as the two pumps made in d.c., a.c., or mixed (d.c + a.c) can work either simultaneously or singularly.

For a proper operation of the group it is recommended to install a water tank.

THE DOUBLE WATER PRESSURE SYSTEM INCLUDES

- No. 02 Self priming pumps type "J-INOX", "MG-INOX" or "JBR" (voltages and performances as shown in the table)
- No. 02 EPC (electronic pressure control) with pressure gauges.
- No. 01 Pressure reducer
- No. 04 Ball valves (No. 02 in the inlet, No. 02 in the outlet)
- No. 02 Non return valves in the inlet
- Manifolds made in stainless steel
- "Omega" base made in stainless steel with anti-vibration mounts

SCOPE

- Liquid free of solid impurities
- Temperature range of the liquid: from +0 to +50 °C (+70 °C for GDE-JBR series)
- Static pressure inside the pump body: 6 bar max.

ACCESSORIES ON REQUEST

- Cylindrical tank made in painted steel or stainless steel with capacity from 20 liters to 500 liters

GDE-J • GDE-MG • GDE-JBR

Gruppi di pressione doppi orizzontali con controllo elettronico EPC
Horizontal double water pressure systems with electronic control device EPC

PRESTAZIONI / PERFORMANCES

Modello Type	Materiale Material	Pompa 1 Pump 1	Pompa2 Pump 2	Potenza Power	Assorbimento Absorption (A)	Giri/min. RPM	Portata Max. Max. delivery (l/min.)	Pressione Max. Max. pressure (bar)
		(V)	(V)	kW				
GDE - J/1	Acciaio inox Stainless steel	24V	24V	0,6+0,6	25+25	2800	55+55	4,2
GDE - J/2	Acciaio inox Stainless steel	230M	230M	0,6+0,6	-	2800	55+55	4,2
GDE - J/3	Acciaio inox Stainless steel	24V	230M	0,6+0,6	25+/ 25	2800	55+55	4,2

GDE - MG/1	Acciaio inox Stainless steel	24V	24V	0,75+0,75	40+40	2800	90+90	5
GDE - MG/2	Acciaio inox Stainless steel	230M	230M	0,75+0,75	-	2800	90+90	5
GDE - MG/3	Acciaio inox Stainless steel	24V	230M	0,75+0,75	40+/ 40	2800	90+90	5

Modello Type	Materiale Material	Pompa 1 Pump 1	Pompa2 Pump 2	Potenza Power	Assorbimento Absorption (A)	Giri/min. RPM	Portata Max. Max. delivery (l/min.)	Pressione Max. Max. pressure (bar)
		(V)	(V)	kW				
GDE - JBR/1	Bronzo Bronze	24V	24V	0,55+0,55	29+29	2800	55+55	4,9
GDE - JBR/2	Bronzo Bronze	230M	230M	0,55+0,55	-	2800	55+55	4,9
GDE - JBR/3	Bronzo Bronze	24V	230M	0,55+0,55	29+/ 29	2800	55+55	4,9

GDE - JBR 2/1	Bronzo Bronze	24V	24V	0,75+0,75	35+35	2800	75+75	4,2
GDE - JBR 2/2	Bronzo Bronze	230M	230M	0,75+0,75	-	2800	75+75	4,2
GDE - JBR 2/3	Bronzo Bronze	24V	230M	0,75+0,75	45+/ 45	2800	75+75	4,2

GDE - JBR 3/1	Bronzo Bronze	24V	24V	1,1 + 1,1	60+60	2800	100 +100	5
GDE - JBR 3/2	Bronzo Bronze	230M	230M	1,1 + 1,1	-	2800	100 +100	5
GDE - JBR 3/3	Bronzo Bronze	24V	230M	1,1 + 1,1	60 + / 60	2800	100 +100	5

GDE - JBR 4/2	Bronzo Bronze	230M	230M	1,5 + 1,5	-	2800	160 + 160	4,8
---------------	------------------	------	------	-----------	---	------	-----------	-----

24V: CORRENTE CONTINUA / DIRECT CURRENT

230M, 50Hz: corrente alternata monofase / single-phase alternating current

A richiesta disponibili altri voltaggi a 50Hz e 60Hz / Available on request other voltages at 50Hz and 60Hz.

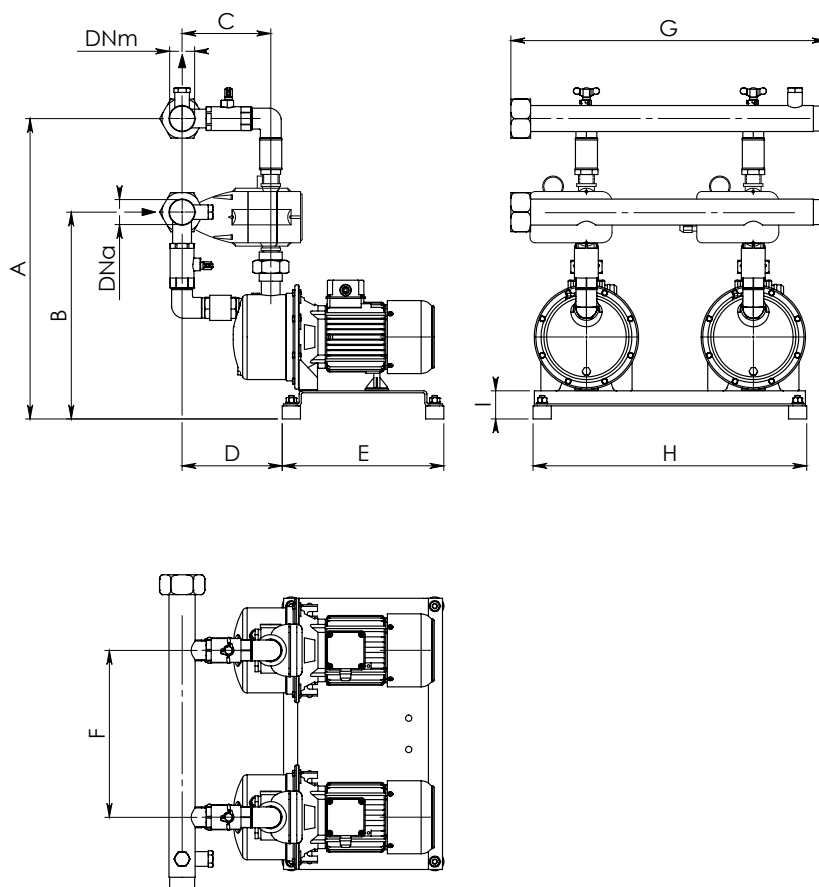
GDE-J • GDE-MG • GDE-JBR

Gruppi di pressione doppi orizzontali con controllo elettronico EPC

Horizontal double water pressure systems with electronic control device EPC

DIMENSIONI E PESI / DIMENSIONS AND WEIGHTS

GDE-J / GDE-MG



NB: versione standard del gruppo. Su richiesta possiamo modificare l'esecuzione per variare le dimensioni di ingombro.

NB: standard arrangement of the group. Under request we can change the arrangement to modified the overall dimensions.

Modello Type	Dna (Gas - BSP)	Dnm (Gas - BSP)	A	B	C	D	E	F	G	H	I	Peso Weight (kg)
GDE- J/ (1-2-3)	1"1/2	1"1/2	540	420	160	200	310	370	610	520	70	30-26-28
GDE-MG/ (1-2-3)	1"1/2	1"1/2	540	420	160	260	310	370	610	520	70	40-35-37

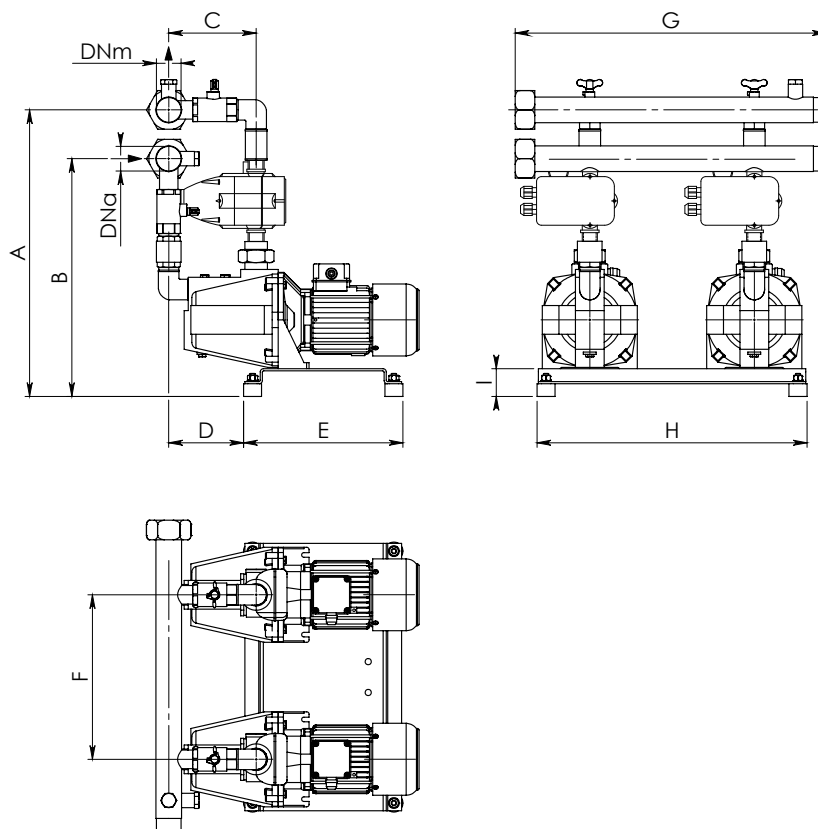
Misure in millimetri (mm), dimensioni non impegnative / Measures in millimeter (mm), dimensions approximated

GDE-J • GDE-MG • GDE-JBR

Gruppi di pressione doppi orizzontali con controllo elettronico EPC
Horizontal double water pressure systems with electronic control device EPC

DIMENSIONI E PESI / DIMENSIONS AND WEIGHTS

GDE-JBR



NB: versione standard del gruppo. Su richiesta possiamo modificare l'esecuzione per variare le dimensioni di ingombro.

NB: standard arrangement of the group. Under request we can change the arrangement to modified the overall dimensions.

Modello Type	Dna (Gas - BSP)	Dnm (Gas - BSP)	A	B	C	D	E	F	G	H	I	Peso Weight (kg)
GDE-JBR/ (1-2-3)	1"1/2	1"1/2	540	410	150	290	310	370	610	520	70	60-52-56
GDE-JBR 2/ (1-2-3)	1"1/2	1"1/2	540	410	150	290	310	370	610	520	70	62-54-58
GDE-JBR 3/ (1-2-3)	2"	1"1/2	570	440	150	320	310	370	610	520	70	80-75-77
GDE-JBR 4/2	2"	1"1/2	570	440	150	320	310	370	610	520	70	82

Misure in millimetri (mm), dimensioni non impegnative / Measures in millimeter (mm), dimensions approximated