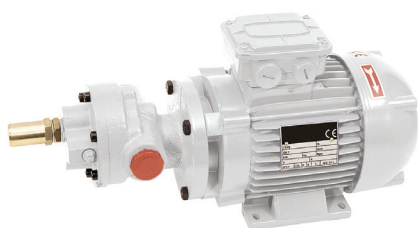
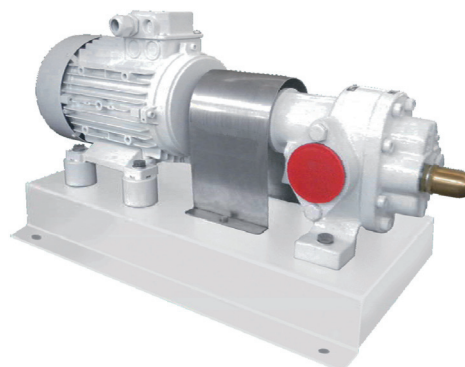


GEAR • GEAR ST

Elettropompe autoadescanti a ingranaggi / *Self-priming gear electric pumps*



GEAR



GEAR ST

DESCRIZIONE E APPLICAZIONI

Elettropompe volumetriche **autoadescanti a ingranaggi** particolarmente indicate per il trasferimento di liquidi viscosi privi di sostanze solide in sospensione come: olio lubrificante, olio combustibile e gasolio.

La serie GEAR ST è montata su base e accoppiata al motore elettrico tramite giunto elastico.

CARATTERISTICHE COSTRUTTIVE

- Corpo pompa: BRONZO (serie B) – GHISA G25 (serie G)
- Ingranaggi: BRONZO (serie B) - ACCIAIO (serie G)
- Albero: ACCIAIO
- Tenuta meccanica: VITON (speciale anti corrosione)

MOTORE

- **Corrente Continua:**
Motore elettrico a magneti permanenti 12/24V, protezione IP 23+44, Classe di Isolamento F, Servizio continuo (S1).
- **Corrente Alternata:**
Motore elettrico asincrono 230V monofase (M) / 230+400T, 400+690T trifase (T), 50Hz, protezione IP55, Classe di Isolamento F, Servizio continuo (S1).

LIMITI DI IMPIEGO

- Liquido esente da impurità solide
- Temperatura del liquido: da +0 a +120 °C.
- Viscosità massima del liquido: 200 cP

ACCESSORI A RICHIESTA

- Valvola di sicurezza by-pass in mandata per proteggere la pompa da pericolose sovrappressioni. La valvola regolabile mediante vite di regolazione.
- Motore a 6 poli per liquidi con viscosità superiore ai 200 cP.
- Tenuta meccanica per alte temperature (max. 200°C) in WIDIA-VITON.

DESCRIPTION AND USE

Self-priming volumetric **gear** electric pumps suitable for transferring of viscous liquids without any solid bodies in suspension such as: lubricant oil, fuel oil and diesel oil.

The GEAR ST series is fixed on a base and coupled to the engine by flexible joint.

CONSTRUCTION FEATURES

- Pump body: BRONZE (B series) – CAST IRON G25 (G series)
- Gearings: BRONZE (B series) – STEEL (G series)
- Shaft: STEEL
- Mechanical seals: made in VITON (special corrosion proof)

MOTOR

- **Direct Current:**
Permanent magnets electric motor 12/24V, Protection IP 23+44, Insulation Class F, Continuous Duty (S1).
- **Alternating Current:**
Induction electric motor, 230V single-phase (M) / 230+400T, 400+690T three-phase (T), 50Hz, Protection IP55, Insulation Class F, Continuous Duty (S1).

SCOPE

- Liquid free of solid impurities
- Temperature range of the liquid: from +0 to +120°C
- Viscosity of the liquid: 200cP max.

ACCESSORIES ON REQUEST

- By pass safety valve to install in the outlet to protect the pump from dangerous over pressures. The valve can be calibrated by acting on the adjusting screw.
- 6 poles motor suitable for liquids with viscosity higher than 200 cP.
- Mechanical seal for high temperature (max. 200 °C) made in WIDIA - VITON.

PRESTAZIONI / PERFORMANCES

Modello Type	Materiale Material	Vollaggio Voltage (V)	Potenza Power		Giri/min. RPM	Prevalenza Head		
			HP	kW		5 BAR	10 BAR	
GEAR 5-B	Bronzo Bronze	12	0,35	0,25	1400	Portata / Delivery (l / min)	5,3	5
		24	0,35	0,25	1400		5,3	5
		230M	0,35	0,25	1400		5,3	5
		230÷400T	0,35	0,25	1400		5,3	5
GEAR 10-B	Bronzo Bronze	12	0,5	0,37	1400		10	9,6
		24	0,5	0,37	1400		10	9,6
		230M	0,5	0,37	1400		10	9,6
		230÷400T	0,5	0,37	1400		10	9,6
GEAR 15-B	Bronzo Bronze	24	0,75	0,55	1400		15	14,2
		230M	0,75	0,55	1400		15	14,2
		230÷400T	0,75	0,55	1400		15	14,2
GEAR 25-B	Bronzo Bronze	24	0,75	0,55	1400		25	23,3
		230M	1	0,75	1400		25	23,3
		230÷400T	1	0,75	1400		25	23,3
GEAR 35-B	Bronzo Bronze	24	1	0,75	1400		35	33,3
		230M	1,5	1,1	1400		35	33,3
		230÷400T	1,5	1,1	1400		35	33,3
GEAR 50-B	Bronzo Bronze	230M	2	1,5	1400		50	48,3
		230÷400T	2	1,5	1400		50	48,3
GEAR 60-B	Bronzo Bronze	230÷400T	2,5	1,85	1400		60	56,5
GEAR 70-B	Bronzo Bronze	230÷400T	2,5	1,85	1400	70	-	
GEAR ST 100-B	Bronzo Bronze	230M	3	2,2	1400	115	105	
		230÷400T	3	2,2	1400	115	-	
		230÷400T	5,5	4	1400	115	105	
GEAR ST 150-B	Bronzo Bronze	230÷400T	5,5	4	1400	164	-	
		230÷400T	7,5	5,5	1400	164	156	
GEAR ST 200-B	Bronzo Bronze	230÷400T	5,5	4	1400	212	-	
		230÷400T	10	7,5	1400	212	205	
GEAR ST 250-B	Bronzo Bronze	230÷400T	7,5	5,5	1400	258	-	
		230÷400T	15	11	1400	258	250	
GEAR ST 300-B	Bronzo Bronze	230÷400T	10	7,5	1400	314	-	
		230÷400T	15	11	1400	314	302	
GEAR ST 350-B	Bronzo Bronze	230÷400T	10	7,5	1400	365	-	
		230÷400T	15	11	1400	365	350	
GEAR ST 400-B	Bronzo Bronze	230÷400T	10	7,5	1400	415	-	
		230÷400T	20	15	1400	415	405	
GEAR ST 500-B	Bronzo Bronze	230÷400T	15	11	1400	515	-	
		230÷400T	25	18,5	1400	515	505	
GEAR ST 600-B	Bronzo Bronze	230÷400T	15	11	1400	620	-	
		230÷400T	30	22	1400	620	600	

24V: CORRENTE CONTINUA / DIRECT CURRENT

230M, 50Hz: corrente alternata monofase / single-phase alternating current

230÷400T, 400÷690T, 50Hz: corrente alternata trifase / three-phase alternating current

A richiesta disponibili altri voltaggi a 50Hz e 60Hz / Available on request other voltages at 50Hz and 60Hz.

Nota/Note prestazioni con olio 6°E (tolleranza +2% - 5%) / Performances with oil 6°E (Tolerance +2% - 5%)

GEAR • GEAR ST

Elettropompe autoadescanti a ingranaggi / *Self-priming gear electric pumps*

PRESTAZIONI / PERFORMANCES

Modello Type	Materiale Material	Vollaggio Voltage (V)	Potenza Power		Giri/min. RPM	Prevalenza Head		
			HP	kW		5 BAR	10 BAR	
GEAR 5-G	Ghisa Cast Iron	12	0,35	0,25	1400	Portata / Delivery (l / min)	5,3	5
		24	0,35	0,25	1400		5,3	5
		230M	0,35	0,25	1400		5,3	5
		230÷400T	0,35	0,25	1400		5,3	5
GEAR 10-G	Ghisa Cast Iron	12	0,5	0,37	1400		10	9,6
		24	0,5	0,37	1400		10	9,6
		230M	0,5	0,37	1400		10	9,6
		230÷400T	0,5	0,37	1400		10	9,6
GEAR 15-G	Ghisa Cast Iron	24	0,75	0,55	1400		15	14,2
		230M	0,75	0,55	1400		15	14,2
		230÷400T	0,75	0,55	1400		15	14,2
GEAR 25-G	Ghisa Cast Iron	24	0,75	0,55	1400		25	23,3
		230M	1	0,75	1400		25	23,3
		230÷400T	1	0,75	1400		25	23,3
GEAR 35-G	Ghisa Cast Iron	24	1	0,75	1400		35	33,3
		230M	1,5	1,1	1400		35	33,3
		230÷400T	1,5	1,1	1400		35	33,3
GEAR 50-G	Ghisa Cast Iron	230M	2	1,5	1400		50	48,3
		230÷400T	2	1,5	1400		50	48,3
GEAR 60-G	Ghisa Cast Iron	230÷400T	2,5	1,85	1400		60	56,5
GEAR 70-G	Ghisa Cast Iron	230÷400T	2,5	1,85	1400	70	-	
GEAR ST 100-G	Ghisa Cast Iron	230M	3	2,2	1400	115	105	
		230÷400T	3	2,2	1400	115	-	
		230÷400T	5,5	4	1400	115	105	
GEAR ST 150-G	Ghisa Cast Iron	230÷400T	5,5	4	1400	164	-	
		230÷400T	7,5	5,5	1400	164	156	
GEAR ST 200-G	Ghisa Cast Iron	230÷400T	5,5	4	1400	212	-	
		230÷400T	10	7,5	1400	212	205	
GEAR ST 250-G	Ghisa Cast Iron	230÷400T	7,5	5,5	1400	258	-	
		230÷400T	15	11	1400	258	250	
GEAR ST 300-G	Ghisa Cast Iron	230÷400T	10	7,5	1400	314	-	
		230÷400T	15	11	1400	314	302	
GEAR ST 350-G	Ghisa Cast Iron	230÷400T	10	7,5	1400	365	-	
		230÷400T	15	11	1400	365	350	
GEAR ST 400-G	Ghisa Cast Iron	230÷400T	10	7,5	1400	415	-	
		230÷400T	20	15	1400	415	405	
GEAR ST 500-G	Ghisa Cast Iron	230÷400T	15	11	1400	515	-	
		230÷400T	25	18,5	1400	515	505	
GEAR ST 600-G	Ghisa Cast Iron	230÷400T	15	11	1400	620	-	
		230÷400T	30	22	1400	620	600	

24V: CORRENTE CONTINUA / *DIRECT CURRENT*

230M, 50Hz: corrente alternata monofase / *single-phase alternating current*

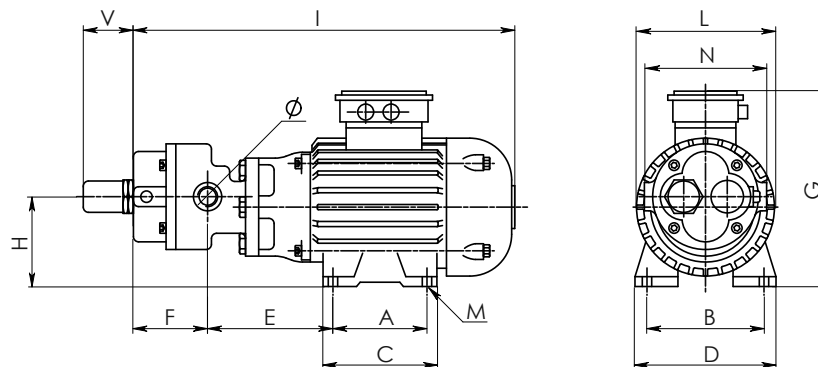
230÷400T, 400÷690T, 50Hz: corrente alternata trifase / *three-phase alternating current*

A richiesta disponibili altri voltaggi a 50Hz e 60Hz / *Available on request other voltages at 50Hz and 60Hz.*

Nota/Note prestazioni con olio 6°E (tolleranza +2% - 5%) / *Performances with oil 6°E (Tolerance +2% - 5%)*

DIMENSIONI E PESI / DIMENSIONS AND WEIGHTS

GEAR 5 / 10 / 15 / 25 / 35 / 50 / 60 / 70



Modello Type	Corrente Current	Ø (Gas - BSP)	A	B	C	D	E	F	G	H	I	L	M	N	V*	Peso Weight (kg)
GEAR 5	c.c. - d.c.	1/2"	80	100	100	120	90	53	164	78	296	121	7	110	48	7,7
	c.a. - a.c.	1/2"	90	112	110	140	173	53	170	86	431	117	7	110	48	11
GEAR 10	c.c. - d.c.	3/4"	90	112	110	140	183	59	170	78	448	117	7	115	48	11,7
	c.a. - a.c.	3/4"	80	100	100	120	99	59	164	86	314	121	7	115	48	8,5
GEAR 15	c.c. - d.c.	3/4"	100	125	125	160	183	69	170	95	507	117	9	115	48	15
	c.a. - a.c.	3/4"	90	112	109	135	110	69	187	86	343	143	9	115	48	10,8
GEAR 25	c.c. - d.c.	3/4"	100	125	125	160	193	71	180	95	516	117	9	117	48	15,5
	c.a. - a.c.	3/4"	90	112	109	135	120	71	187	86	365	132	9	117	48	12,5
GEAR 35	c.c. - d.c.	1"	125	140	150	182	199	75	235	105	525	151	9	134	48	21
	c.a. - a.c.	1"	100	125	125	154	132	75	210	104	395	162	9	134	48	16,5
GEAR 50	c.a. - a.c.	1"	100	125	125	154	142	85	210	104	441	162	9	134	48	18
GEAR 60	c.a. - a.c.	1 1/4"	125	140	150	170	142	85	230	112	452	182	9	122	48	22
GEAR 70	c.a. - a.c.	1 1/4"	125	140	150	170	142	85	230	112	452	182	9	122	48	23,5

V*: valvola by-pass / by-pass valve

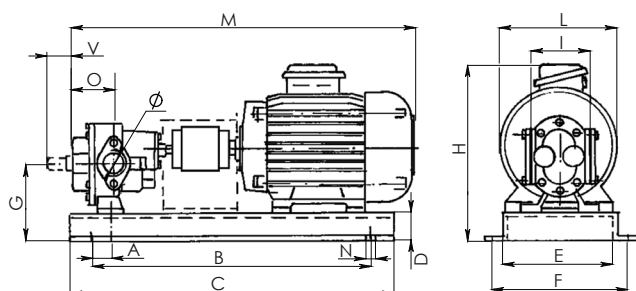
Misure in millimetri (mm), dimensioni non impegnative / Measures in millimeter (mm), dimensions approximated

GEAR • GEAR ST

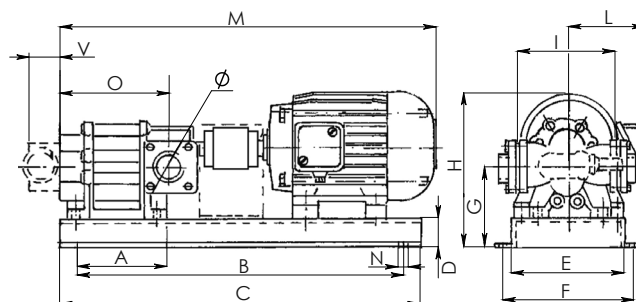
Elettropompe autoadescanti a ingranaggi / *Self-priming gear electric pumps*

DIMENSIONI E PESI / DIMENSIONS AND WEIGHTS

GEAR ST 100 / 150



GEAR ST 200 / 250 / 300 / 350 / 400 / 500 / 600



Modello Type	Corrente Current	kW	Ø (Gas - BSP)	A	B	C	D	E	F	G	H	I	L	M	N	O	V*	Peso Weight (kg)
GEAR ST 100	c.a - a.c	2,2	2"	50	500	600	70	290	250	182	349	136	200	631	13	100	50	51
		4	2"	50	500	600	70	290	250	182	349	136	200	631	13	100	56	54
GEAR ST 150	c.a - a.c	4	2"	70	500	600	70	290	250	182	349	136	200	651	13	120	50	57
		5,5	2"	70	500	600	70	290	250	182	361	136	224	671	13	120	56	54
GEAR ST 200	c.a - a.c	4	2" 1/2	127	550	650	70	340	300	176	357	212	224	709	13	177	75	75
		7,5	2" 1/2	127	700	800	70	400	600	176	382	212	189	761	13	177	105	84
GEAR ST 250	c.a - a.c	5,5	2" 1/2	139	550	650	70	340	300	176	357	212	224	721	13	189	75	76
		11	2" 1/2	139	700	800	70	400	600	176	382	212	189	811	13	189	105	80
GEAR ST 300	c.a - a.c	7,5	2" 1/2	151	700	800	70	400	360	176	382	212	189	785	13	201	75	92
		11	2" 1/2	151	700	800	70	400	360	176	382	212	189	823	13	201	105	100
GEAR ST 350	c.a - a.c	7,5	2" 1/2	163	700	800	70	400	360	176	381	212	189	797	13	213	75	93
		11	2" 1/2	163	700	800	70	400	360	197	434	212	336	947	13	213	105	130
GEAR ST 400	c.a - a.c	7,5	2" 1/2	177	700	800	70	400	360	176	381	212	189	849	13	227	75	107
		15	2" 1/2	177	900	1000	70	400	360	197	434	212	336	961	13	227	105	138
GEAR ST 500	c.a - a.c	11	3"	183	900	1000	70	400	360	212	464	263	336	970	13	233	75	167
		18,5	3"	183	900	1000	70	400	360	212	464	263	336	1014	13	233	105	200
GEAR ST 600	c.a - a.c	11	3"	201	900	1000	70	400	360	212	464	263	336	988	13	251	75	178
		22	3"	201	900	1000	70	400	360	212	464	263	336	1032	13	251	105	208

V*: valvola by-pass / *by-pass valve*

Misure in millimetri (mm), dimensioni non impegnative / *Measures in millimeter (mm), dimensions approximated*

