

MCA 75

Elettropompa autoadescante in bronzo con triturratore integrato
Bronze self-priming macerator electric pump



MCA 75 - 24V

Corrente continua / *Direct current*



MCA 75 - M/T

Corrente alternata / *Alternating current*

DESCRIZIONE E APPLICAZIONI

Elettropompe **autoadescanti** in bronzo ad anello liquido laterale, girante stellare con **triturratore integrato**. Queste elettropompe sono particolarmente indicate nel settore nautico per gli impianti di trattamento delle acque di scarico e lo svuotamento delle casse contenenti acque nere (anche in presenza di piccoli corpi solidi organici in sospensione).

CARATTERISTICHE COSTRUTTIVE

- Corpo pompa: BRONZO.
- Girante: BRONZO.
- **Tagliante radiale fisso**: BRONZO/ALLUMINIO
- **Tagliante radiale mobile**: BRONZO/ALLUMINIO
- Albero : ACCIAIO INOX AISI 316.
- Tenuta meccanica: ceramica-grafite-NBR (speciale anti-corrosione)

MOTORE

- **Corrente Continua:**
Motore elettrico 24 V a magneti permanenti, IP 44, Classe di Isolamento F, Servizio continuo (S1).
- **Corrente Alternata:**
Motore elettrico asincrono 230 V monofase (M) / 230+400 V trifase (T), 50 Hz, protezione IP55, Classe di Isolamento F, Servizio continuo (S1).

LIMITI DI IMPIEGO

- Temperatura del liquido: da +0 a +70 °C.
- Profondità max. di aspirazione: 6 m
- Pressione statica nel corpo pompa: 6 bar max.

ACCESSORI A RICHIESTA

- Base omega in acciaio inox con antivibranti

DESCRIPTION AND USE

Bronze self-priming electric pump with liquid side ring, star impeller with integrated grinder widely used in the nautical sector for sewage water treatment plants and to emptying black water waste tanks (even in the presence of small solid organic suspended solids).

CONSTRUCTION FEATURES

- Pump body: BRONZE
- Impeller: BRONZE
- **Fixed cutting unit**: BRONZE/ALUMINIUM
- **Rotating cutting unit**: BRONZE/ALUMINIUM
- Shaft : STAINLESS STEEL AISI 316
- Mechanical seal: CERAMICS/GRAPHITE/NBR (special corrosion proof)

MOTOR

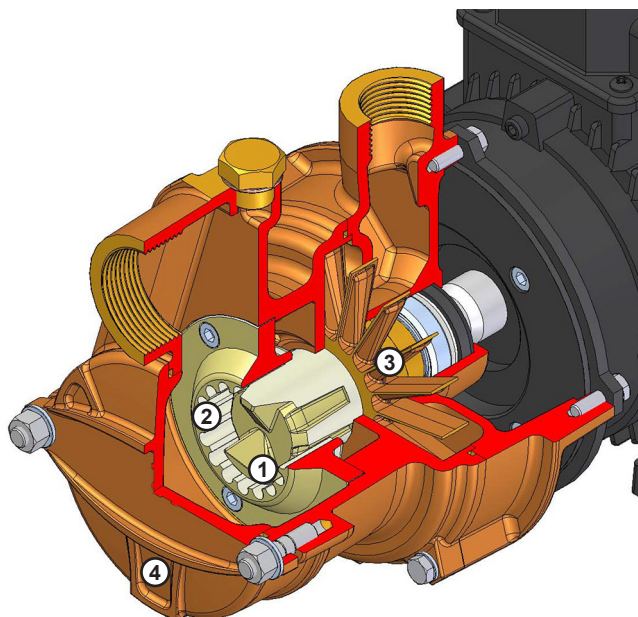
- **Direct Current:**
Permanent magnets electric motor 24 V, Protection IP 44, Insulation Class F, Continuous Duty (S1).
- **Alternating Current:**
Induction electric motor 230 V single-phase (M) / 230-400 V three-phase (T), 50 Hz, Protection IP55, Insulation Class F, Continuous Duty (S1).

SCOPE

- *Temperature range of the liquid: from +0 to +70 °C*
- *Max. suction depth: 6 metre*
- *Static pressure inside the pump body: 6 bar max.*

ACCESSORIES ON REQUEST

- *Omega base made in stainless steel with anti-vibration mounts*



1 Tagliente radiale rotante in bronzo/alluminio
Rotating cutting unit made in bronze/aluminium

2 Tagliente radiale fisso in bronzo/alluminio
Fixed cutting unit made in bronze/aluminium

3 Girante stellare in bronzo
Star impeller made in bronze

4 Portello d'ispezione
Inspection port

PRESTAZIONI / PERFORMANCES

Modello Type	Materiale Material	Voltaggio Voltage (V)	Potenza Power		Assorbimento Absorption (A)	Giri/min. RPM	Portata Max. Max. delivery (l/min.)	Prevalenza Max. Max. head (m)
			HP	kW				
MCA 75	Bronzo Bronze	24V	1	0,75	28	1400	96	18
		230M	1	0,75	5	1400	96	18
		230+400T	1	0,75	2+3,5	1400	96	18

24V: CORRENTE CONTINUA / *DIRECT CURRENT*

230M, 50Hz: corrente alternata monofase / *single-phase alternating current*

230+400T / 400+690T, 50Hz: corrente alternata trifase / *three-phase alternating current*

A richiesta disponibili altri voltaggi a 50Hz e 60Hz / *Available on request other voltages at 50Hz and 60Hz.*

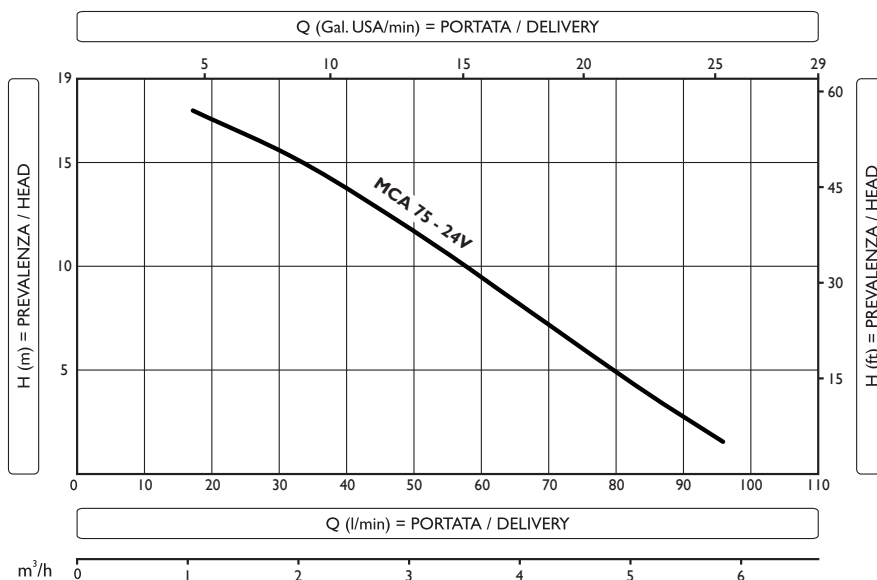
MCA 75

Elettropompa autoadescante in bronzo con trituratore integrato
Bronze self-priming macerator electric pump

CORRENTE CONTINUA (c.c.) / DIRECT CURRENT (d.c.)

PRESTAZIONI / PERFORMANCES

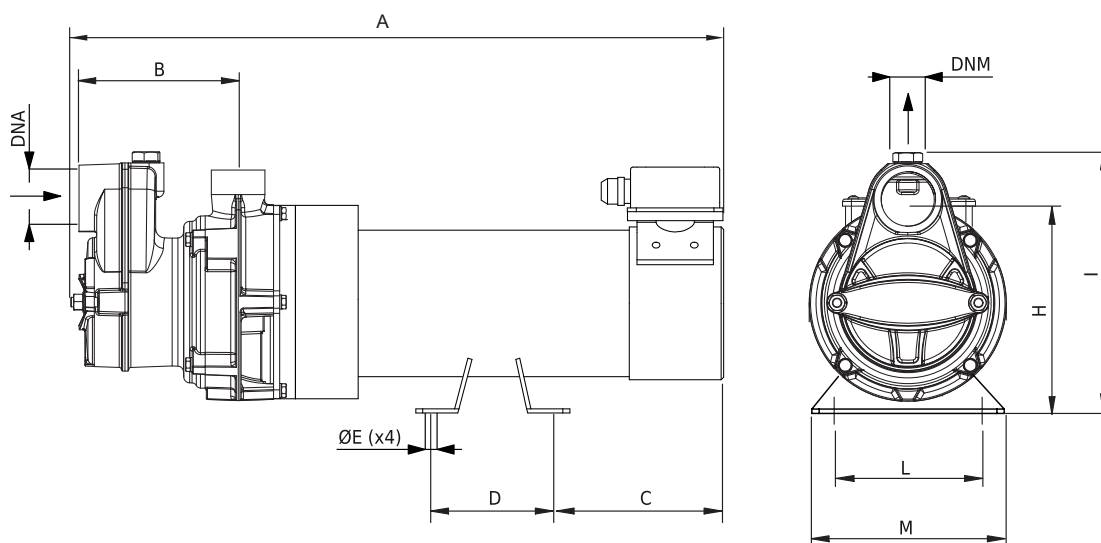
MCA 75



Modello Type	Voltaggio Voltage (V)	Potenza / Power		Assorbimento Absorption (A)	Giri/min. RPM	Q	Flow Rate (Q)										
		HP	kW				m ³ /h	l/min	1,2	2	3	3,9	4,8	5,8			
MCA 75	24	1	0,75	28	1400	H (m)	17	15	12	8,5	4,5	1,5					

DIMENSIONI E PESI / DIMENSIONS AND WEIGHTS

MCA 75



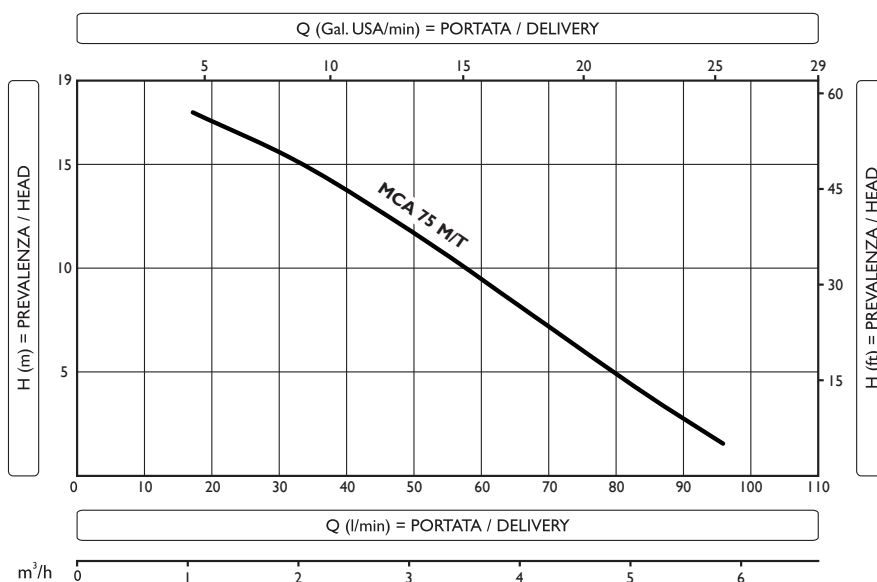
Modello Type	Corrente Current	Dna (Gas - BSP)	Dnm (Gas - BSP)	A	B	C	D	ØE	H	I	L	M	Peso Weight (kg)
MCA 75	c.c - d.c	1" 1/2"	1"	470	135	120	100	9	170	210	125	155	23

Misure in millimetri (mm), dimensioni non impegnative / Measures in millimeter (mm), dimensions approximated

CORRENTE ALTERNATA (c.a.) / ALTERNATING CURRENT (a.c.)

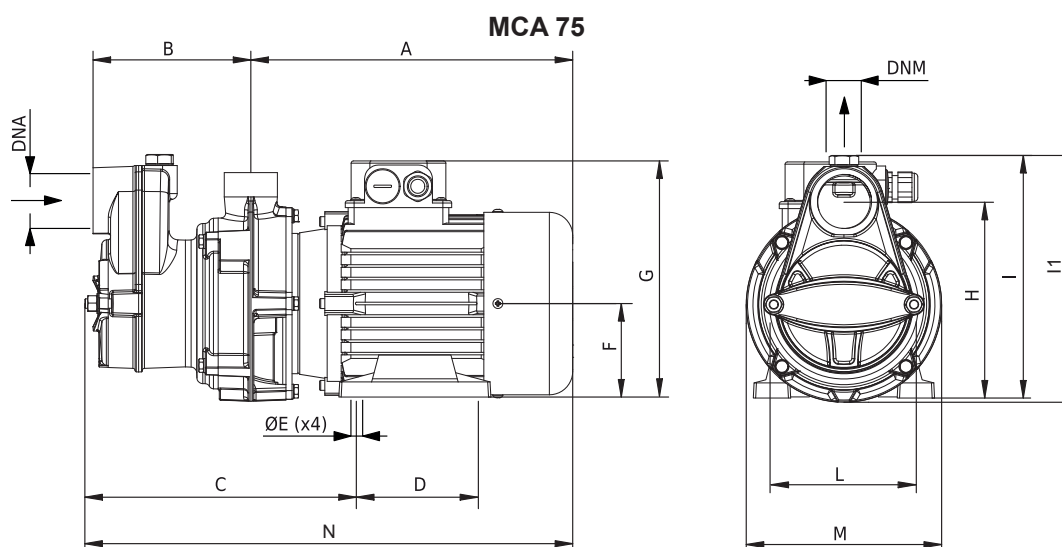
PRESTAZIONI / PERFORMANCES

MCA 75



Modello Type	Voltaggio Voltage (V)	Potenza / Power		Assorbimento Absorption (A)	Giri/min. RPM	Q	Flow Rate (Q)					
		HP	kW				m ³ /h	l/min	1,2	2	3	3,9
MCA 75	230M	1	0,75	5	1400	H (m)	17	15	12	8,5	4,5	1,5
	230÷400T	1	0,75	2÷3,5	1400		17	15	12	8,5	4,5	1,5

DIMENSIONI E PESI / DIMENSIONS AND WEIGHTS



Modello Type	Corrente Current	Dna (Gas - BSP)	Dnm (Gas - BSP)	A	B	C	D	ØE	F	G	H	I	I1	L	M	N	Peso Weight (kg)
MCA 75	c.a - a.c	1" 1/2"	1"	275	135	232	100	9	80	202	167,5	207,5	211	125	167	417	18

Misure in millimetri (mm), dimensioni non impegnative / Measures in millimeter (mm), dimensions approximated