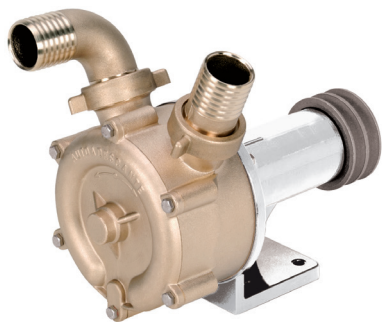
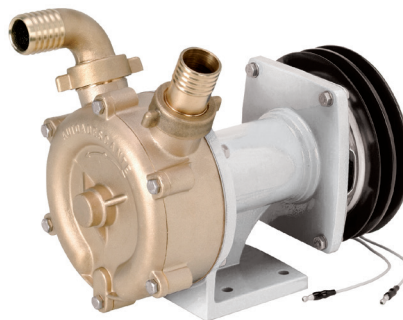


SPECIAL • SPECIAL FM

Pompe autoadescanti / Self-priming pumps



SPECIAL



SPECIAL FM



SPECIAL 070 FM

DESCRIZIONE E APPLICAZIONI

Pompe **autoadescanti** bisenso ad anello liquido laterale largamente utilizzate nel settore nautico per svuotamento di sentine, antincendio, lavaggio catene e travaso di liquidi come: acqua dolce, acqua di mare, gasolio ecc.

Disponibili nelle versioni con puleggia o ad asse nudo (SPECIAL), o con frizione elettromagnetica 12V o 24V (SPECIAL FM).

DESCRIPTION AND USE

Bidirectional self-priming pumps with side liquid ring widely used in the nautical sector to empty bilges, for fire-fighting equipment, washing of chains and transfer of liquids such as: fresh water, sea water, diesel-oil etc. Available with pulley or bare shaft (SPECIAL Type), or with electro-magnetic clutch (SPECIAL FM Type).

CARATTERISTICHE COSTRUTTIVE

Corpo pompa: BRONZO.

Girante: BRONZO.

Raccordi: BRONZO.

Albero : ACCIAIO INOX AISI 316.

Tenuta meccanica reversibile: CERAMICA-GRAFITE-NBR

Frizione magnetica: 12V (FM 12)- 24V (FM 24).

CONSTRUCTION FEATURES

Pump body: BRONZE

Impeller: BRONZE

Pipe fittings: BRONZE

Shaft : AISI 316 stainless steel

Reversible mechanical seal: CERAMICS-GRAPHITE-NBR

Electro-magnetic clutch : 12V (FM 12)- 24V (FM 24).

LIMITI DI IMPIEGO

- Liquido esente da impurità solide
- Temperatura del liquido: da +0 a +70 °C.
- Profondità max. di aspirazione: 6 m.
- Pressione statica nel corpo pompa: 6 bar max.

SCOPE

- *Liquid free of solid impurities*
- *Temperature range of the liquid: from +0 to +70 °C.*
- *Max. suction depth: 6 m.*
- *Static pressure inside the pump body: 6 bar max.*

ACCESSORI A RICHIESTA

- Tenute meccaniche antiabrasione per alta temperatura in VIDIA-VITON (max. 150°C)

ACCESSORIES ON REQUEST

- *Abrasion-proof mechanical seals for high temperature made in VIDIA-VITON (max. 150°C)*

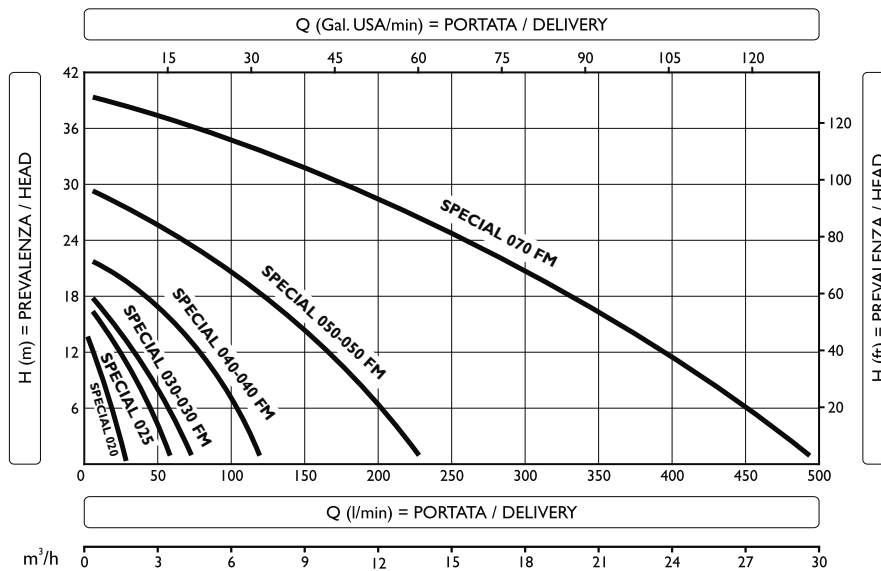
SPECIAL • SPECIAL FM

Pompe autoadescanti / Self-priming pumps

PRESTAZIONI / PERFORMANCES

Modello Type	Materiale Material	Potenza richiesta Required power		Giri/min. RPM	Portata Max. Max. delivery (l/min.)	Prevalenza Max. Max. head (m)
		HP	kW			
SPECIAL 020	Bronzo Bronze	0,35	0,25	2800	30	15
SPECIAL 025	Bronzo Bronze	0,6	0,45	2800	60	18
SPECIAL 030 - 030 FM	Bronzo Bronze	1	0,75	1400	75	18
SPECIAL 040 - 040 FM	Bronzo Bronze	1,5	1,12	1400	120	22
SPECIAL 050 - 050 FM	Bronzo Bronze	2,5	1,86	1400	230	30
SPECIAL 070 FM	Bronzo Bronze	7,5	5,5	1400	500	40

PRESTAZIONI / PERFORMANCES



Modello Type	Potenza / Power		Giri/min. RPM	Q	m³/h																
	HP	kW			0	0,3	0,6	0,9	1,1	1,5	1,8	1,9	2,4	3,2	3,6	4,1	4,5				
SPECIAL 020	0,35	0,25	2800	H (m)	0	5	10	15	18	25	30	32	40	53	60	68	75				
SPECIAL 025	0,6	0,45	2800		15	12	10	8	6	2	0										
SPECIAL 030 - 030 FM	1	0,75	1400		18	16	15	14	13	12	11	9	7	3	0						

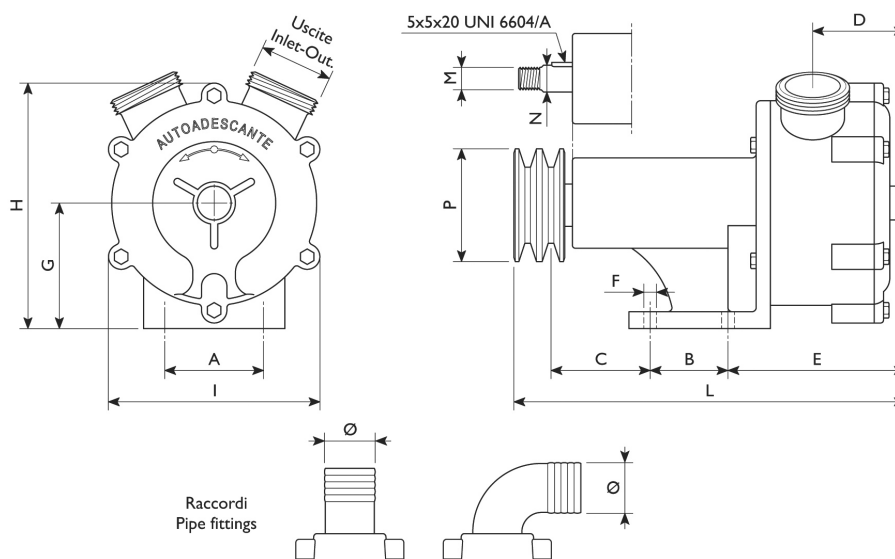
Modello Type	Potenza / Power		Giri/min. RPM	Q	m³/h																
	HP	kW			0	3	4,8	6	7,2	9	10,8	13,8	18	21	24	27	30				
SPECIAL 040 - 040 FM	1,5	1,12	1400	H (m)	0	50	80	100	120	150	180	230	300	350	400	450	500				
SPECIAL 050 - 050 FM	2,5	1,86	1400		22	15	12	6	0												
SPECIAL 070 FM	7,5	5,5	1400		30	25	22	19	18	14	10	0									

SPECIAL • SPECIAL FM

Pompe autoadescanti / Self-priming pumps

DIMENSIONI E PESI / DIMENSIONS AND WEIGHTS

SPECIAL



Modello Type	Uscite Inlet/Outlet (Gas - BSP)	Raccordi Pipe fittings	A	B	C	D	E	F	G	H	I	L	M	N	P	Peso Weight (kg)
SPECIAL 020	3/4"M	Ø20	84	/	70	35	81	Ø8,5	56	100	120	172	M14x1,5	Ø14,5	Ø70x1A	2
SPECIAL 025	1"M	Ø25	84	/	70	40	98	Ø8,5	56	108	120	190	M14x1,5	Ø14,5	Ø70x1A	2,8
SPECIAL 030	1"1/4M	Ø30	70	55	64	50	103	Ø8,5	89	175	150	254	M16	Ø19	Ø70x1A	5,6
SPECIAL 040	1"1/2M	Ø40	70	55	64	67	128	Ø8,5	89	175	150	277	M16	Ø19	Ø80x2A	7,3
SPECIAL 050	2"M	Ø50	70	55	90	90	160	Ø9	107	210	185	330	M16	Ø19	Ø80x2A	12,5

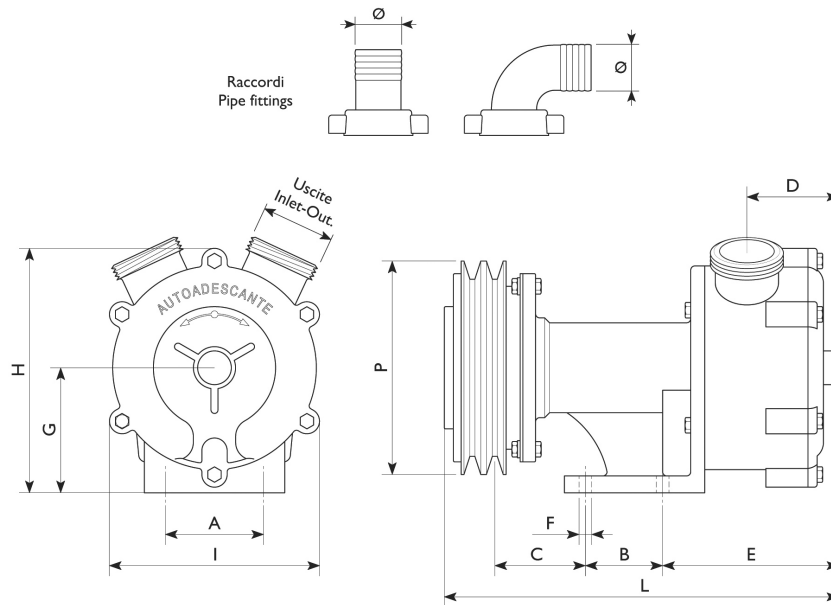
Misure in millimetri (mm), dimensioni non impegnative / Measures in millimeter (mm), dimensions approximated

SPECIAL • SPECIAL FM

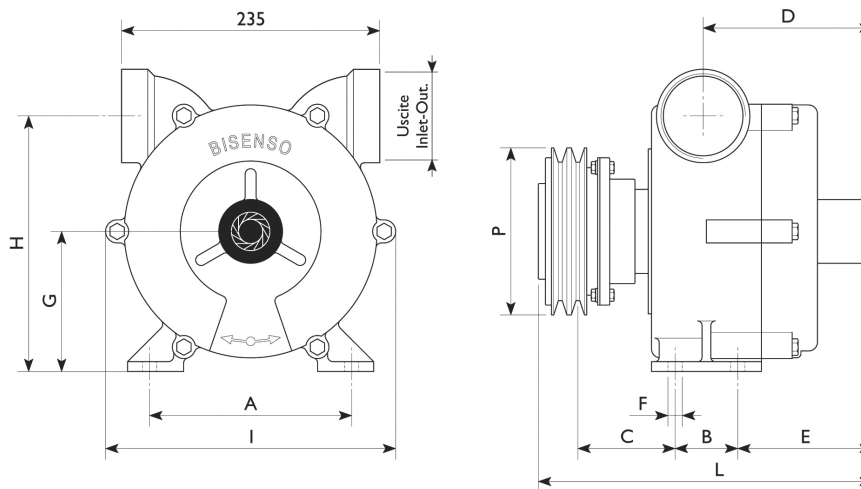
Pompe autoadescanti / Self-priming pumps

DIMENSIONI E PESI / DIMENSIONS AND WEIGHTS

SPECIAL 030 FM / 040 FM / 050 FM



SPECIAL 070 FM



Modello Type	Uscite Inlet/Outlet (Gas - BSP)	Raccordi Pipe fittings	A	B	C	D	E	F	G	H	I	L	P	Peso Weight (kg)
SPECIAL 030 FM	1"1/4M	Ø30	70	55	68	50	103	Ø8,5	89	175	150	265	Ø152x2A	9,8
SPECIAL 040 FM	1"1/2M	Ø40	70	55	68	67	128	Ø8,5	89	175	150	288	Ø152x2A	10,3
SPECIAL 050 FM	2"M	Ø50	70	55	94	90	160	Ø9	107	210	185	345	Ø152x2A	16,1
SPECIAL 070 FM	2"1/2F	/	184	57	89	144	110	Ø13	128	231	185	286	Ø152x2A	29

Misure in millimetri (mm), dimensioni non impegnative / Measures in millimeter (mm), dimensions approximated